




## STOGINIŲ PLANŲ IR FASADŲ SPRENDINIAI



**STATINIŲ EKSPLIKACIJA:**

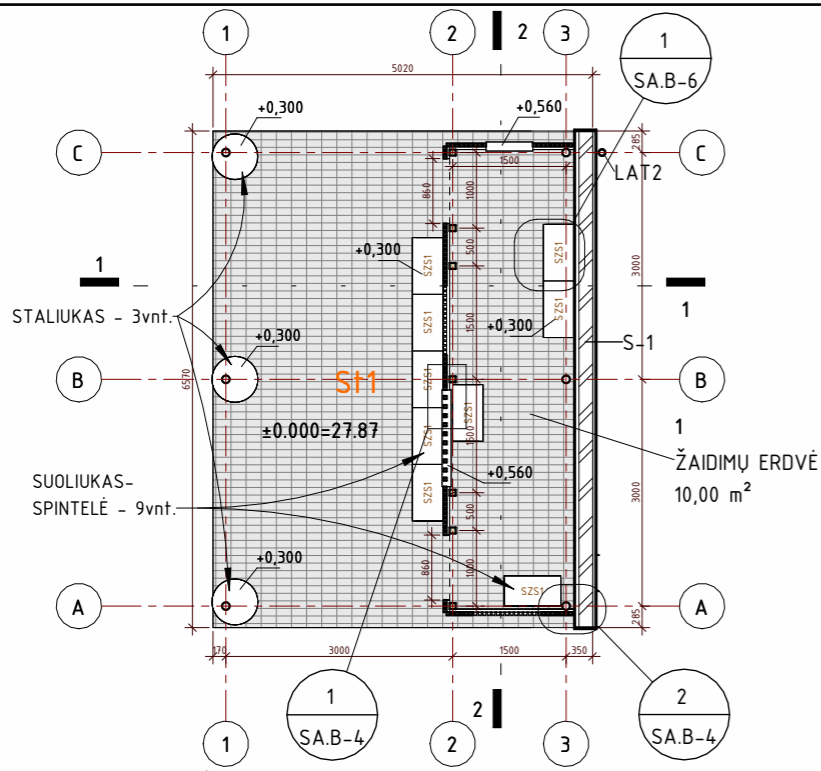
1. REMONTUOJAMOS STOGINĖS St1, St2, St3, St4, St5, St6.
2. ESAMI LOPŠELIO-DARŽELIO PASTATAI 1 C²/p, 2 C²/p, 3 C²/p.

 - VIENAS GAISRINIS SKYRIUS 1374m², STATINIŲ ATSPARUMO UGNAI LAIPSNIS II

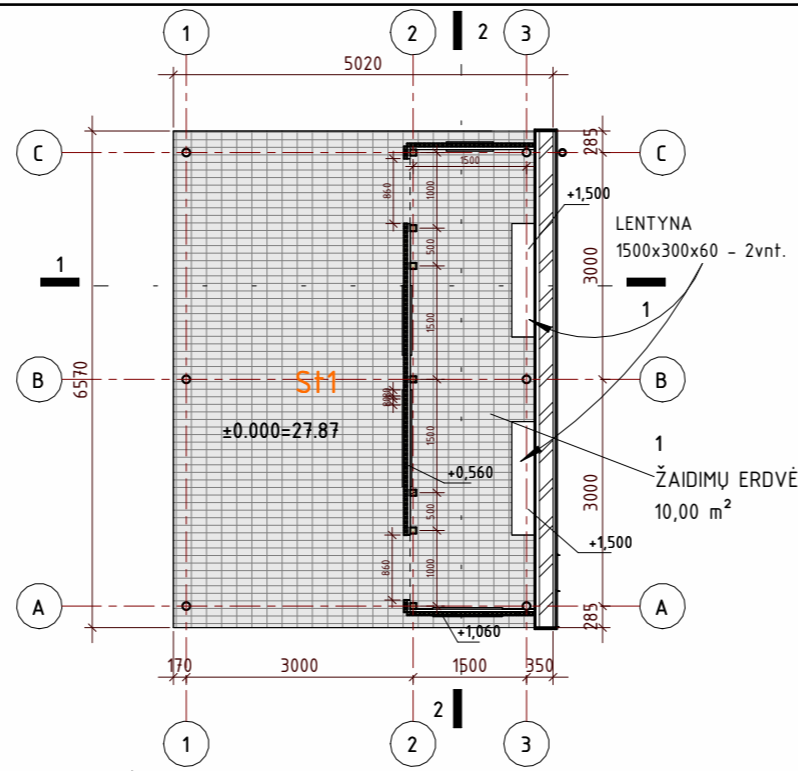
6085900.00  
491150.00

**1** SITUACIJOS SCHEMA  
1 : 500

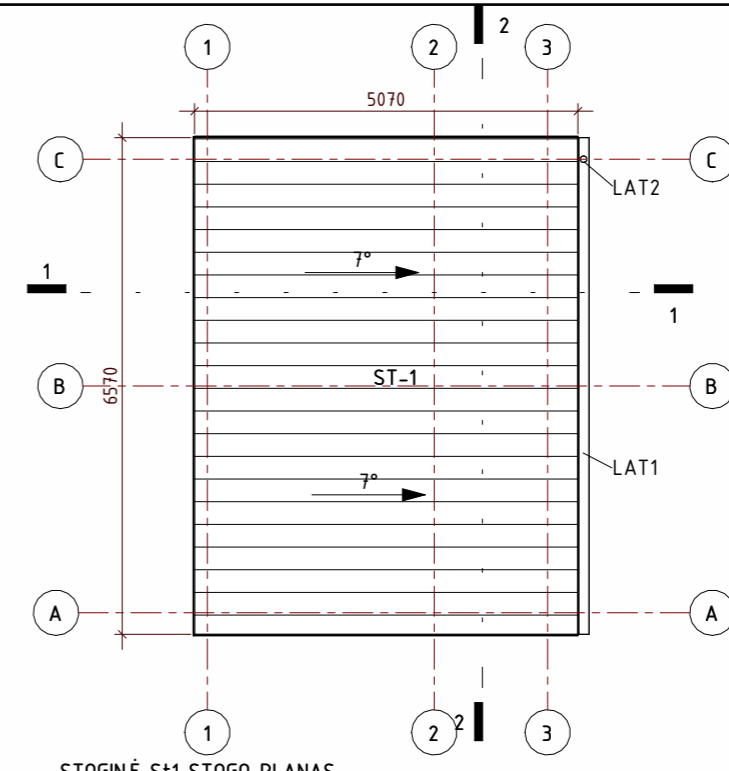
0	2024-02	STATYBOS LEIDIMUI ARBA KONKURSUI		
LAIDA	IŠLEIDIMO DATA	LAIDOS STATUSAS. KEITIMO PRIEŽASTIS (JEI TAIKOMA)		
KVAL. PATV. DOK. NR.	PROJEKTUOTOJAS / / / / / / / / MB "MANTO VINTARTO MICKEVIČIAUS ARCHITEKTŪRA" Jm.k. 305654829	STATINIO PROJEKTO PAVADINIMAS KAUNO LOPŠELIO-DARŽELIO "DAIGELIS" STOGINIŲ, ŽAGARĖS G. 5 KAUNE, KAPITALINIO REMONTO APRAŠAS.		
A1250	PV, PDV, ARCH.	M. MICKEVIČIUS	STATINIO NR. IR PAVADINIMAS, DOKUMENTO PAVAD. 05. STOGINĖ St5; 06. STOGINĖ St6 SITUACIJOS SCHEMA M 1 : 500	LAIDA 0
KALBA	STATYTOJAS IR UŽSAKOVAS		DOKUMENTO ŽYMUO	LAPAS LAPŲ
LT	KAUNO LOPŠELIS-DARŽELIS "DAIGELIS"		MVM017 - 05/06- KRA- SP.B-1	



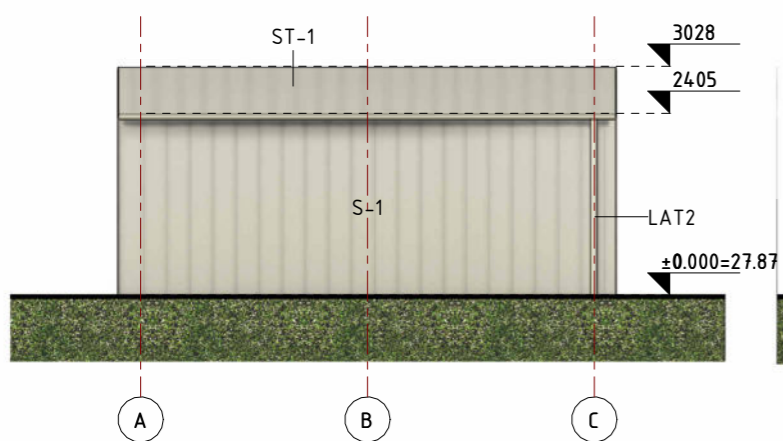
1 STOGINĖ S1 PLANAS ALT.+1.000  
1 : 100



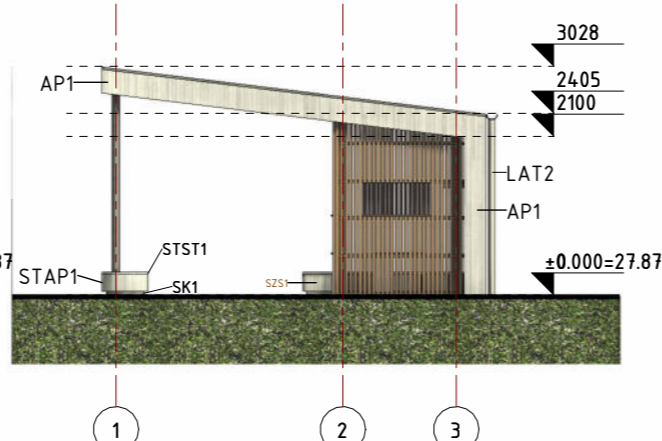
9 STOGINĖ S1 PLANAS ALT.+1.600  
1 : 100



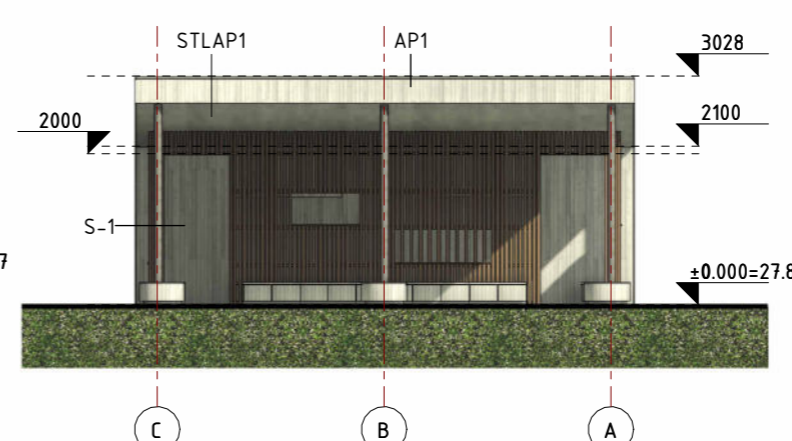
2 STOGINĖ S1 STOGO PLANAS  
1 : 100



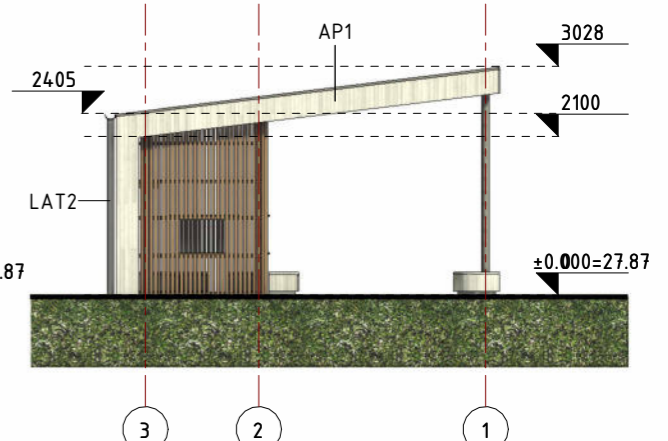
3 RYTINIS FASADAS  
1 : 100



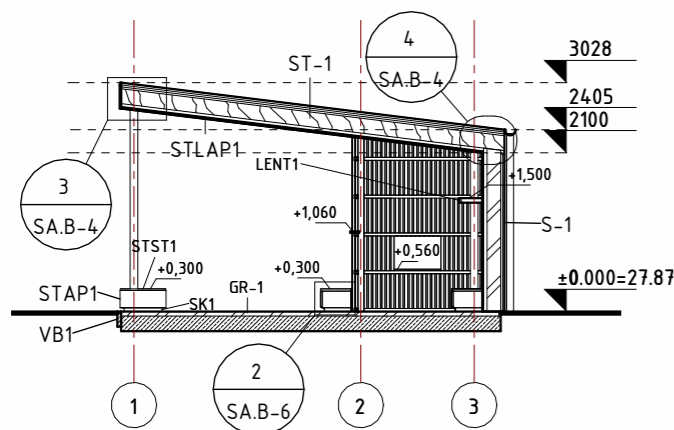
4 PIETINIS FASADAS  
1 : 100



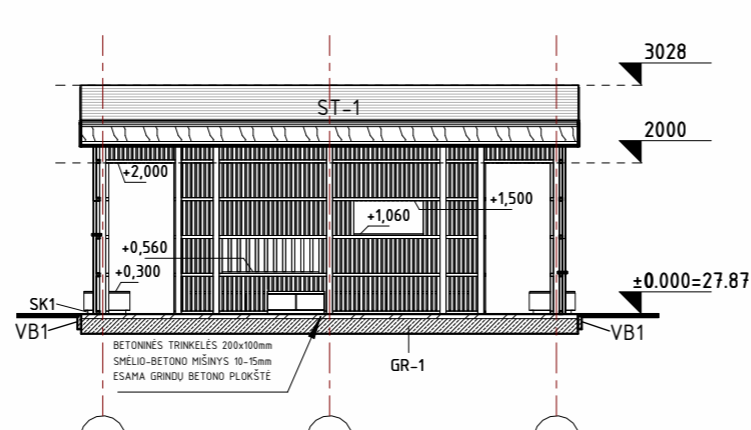
5 VAKARINIS FASADAS  
1 : 100



6 ŠIAURINIS FASADAS  
1 : 100



7 PJŪVIS 1-1  
1 : 100



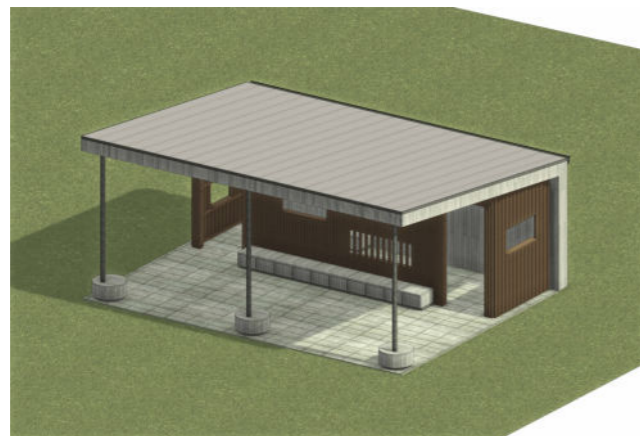
8 PJŪVIS 2-2  
1 : 100

SUTARTINIAI ŽYMĖJIMAI:

- S1 - SIENOS APDAILA TERMO MEDIENOS APDAILINĖS LENTOS 19mm ALYVUOTA ŠVIESIA PILKA SPALVA
- P1 - PERTVARA-APDAILA TERMO MEDIENOS APDAILINIAI TAŠAI 40x40mm, NATŪRALI RUDA SPALVA.
- ST1 - STOGO APDAILA SKARDA TIPO "CLASSIC" SPALVOS
- S1 - SIENOS APDAILA SKARDA TIPO "CLASSIC"

- SIENA S-1 - TERMO MEDIENOS APDAILINĖS LENTOS 19mm ALYVUOTA ŠVIESIA PILKA SPALVA; TAŠELIAI-45mm; MŪRAS-180mm; TAŠELIAI-25mm; LENTŲ PAKALIMAS -25mm; APDAILA LYGI SKARDA TIPO "CLASSIC" ŠVIESIA PILKA SPALVA RR22 ARBA RAL7000
- METALINĖ KOLONA Ø102mm (ŽIŪR. SK DALI) SPALVA ŠVIESIA PILKA SPALVA RAL7000
- PERTVARA P1 - TERMO MEDIENOS KARKASAS APDAILINIAI TAŠAI 40x40mm.
- STOGAS ST1 - APDAILA LYGI SKARDA TIPO "CLASSIC" ŠVIESIA PILKA SPALVA RR22 ARBA RAL7000

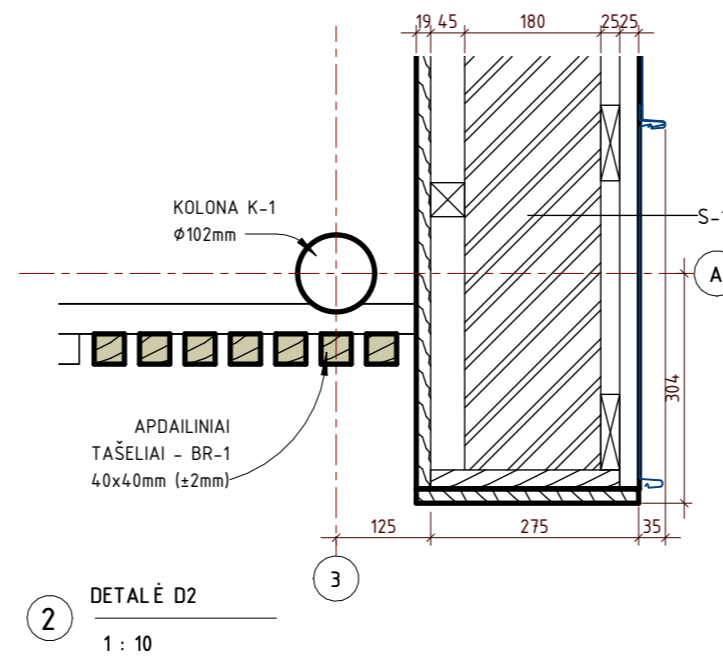
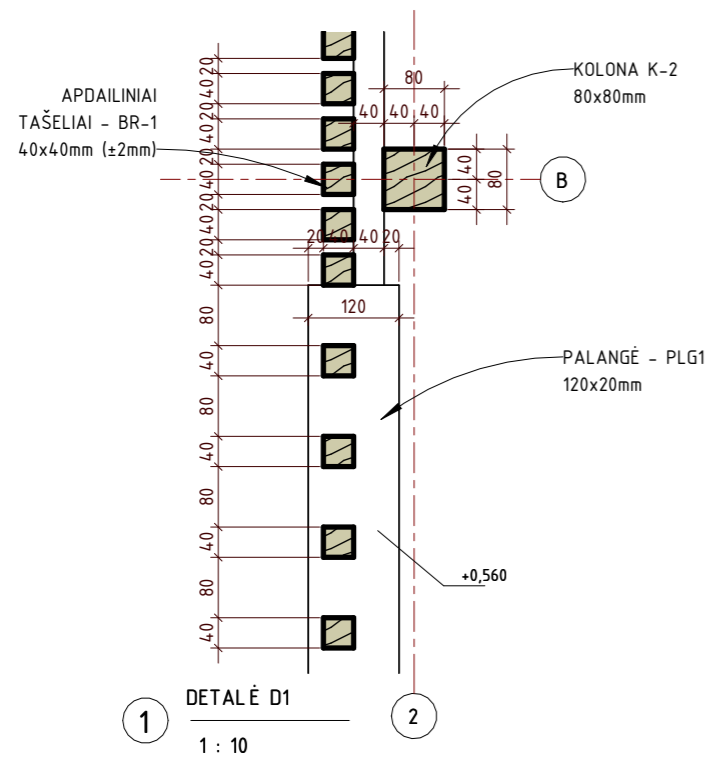
0	2024-03	STATYBOS LEIDIMUI ARBA KONKURSUI		
LAIDA	ĮŠLEIDIMO DATA	LAIDOS STATUSAS. KEITIMO PRIEŽASTIS (JEI TAIKOMA)		
KVAL. PATV. DOK. NR.	PROJEKTUOTOJAS / / / / / / / / MB "MANTO VINTARTO MICKEVIČIAUS ARCHITEKTŪRA" Jm.k. 305654829	STATINIO PROJEKTO PAVADINIMAS KAUNO LOPŠELIO-DARŽELIO "DAIGELIS" STOGINIŲ, ŽAGARĖS G. 5 KAUNE, KAPITALINIO REMONTO APRASAS		
A1250	SPV, ARCHITEKTAS	M. MICKEVIČIUS	STATINIO NR. IR PAVADINIMAS, DOKUMENTO PAVAD.	LAIDA
			01. STOGINĖ S1 STOGINĖ S1 PLANAS, STOGO PLANAS, FASADAI IR PJŪVIAI	0
KALBA	STATYTOJAS IR UŽSAKOVAS		DOKUMENTO ŽYMUO	LAPAS LAPŲ
LT	KAUNO LOPŠELIS-DARŽELIS "DAIGELIS"		MVM017 - 01 - KRA- SA.B-1	



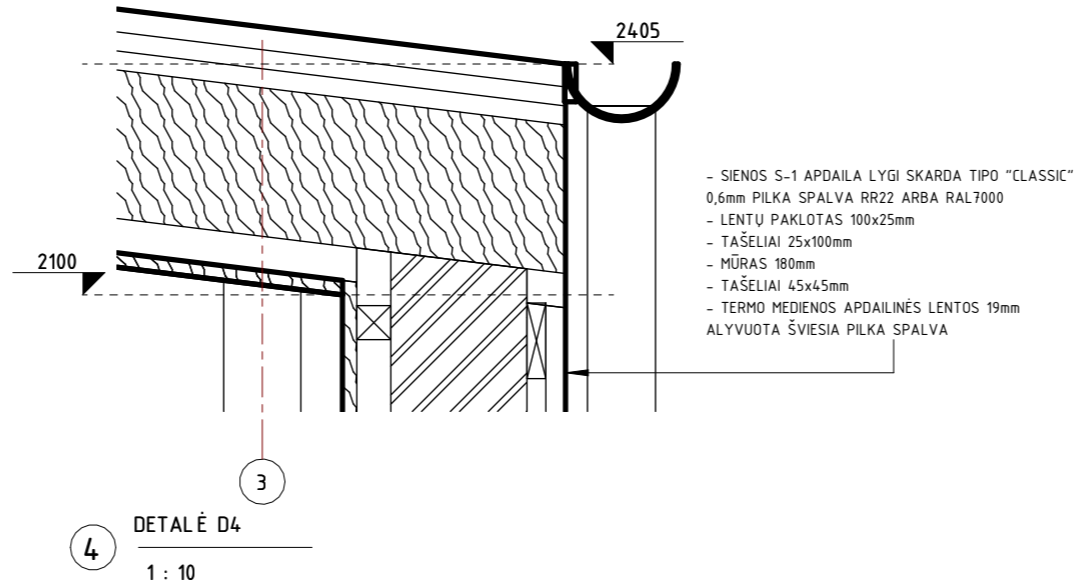
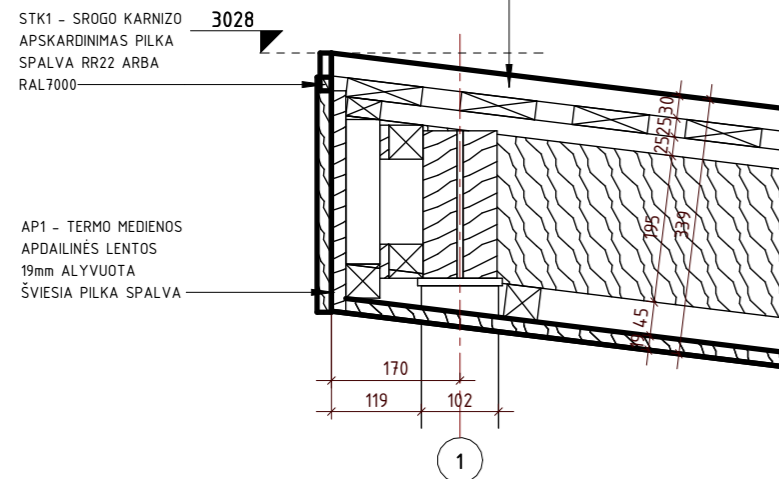
0	2024-03	STATYBOS LEIDIMUI ARBA KONKURSUI			
LAIDA	IŠLEIDIMO DATA	LAIDOS STATUSAS. KEITIMO PRIEŽASTIS (JEI TAIKOMA)			
KVAL. PATV. DOK. NR.	PROJEKTUOTOJAS / / / / / / / / MB "MANTO VINTARTO MICKEVIČIAUS ARCHITEKTŪRA" Jm.k. 305654829	STATINIO PROJEKTO PAVADINIMAS KAUNO LOPŠELIO-DARŽELIO "DAIGELIS" STOGINIŲ, ŽAGARĖS G. 5 KAUNE, KAPITALINIO REMONTO APRAŠAS			
A1250	SPV, ARCHITEKTAS	M. MICKEVIČIUS		STATINIO NR. IR PAVADINIMAS, DOKUMENTO PAVAD. 01. STOGINĖ S11 STOGINĖS S11 VAIZDAI M 1:1	LAIDA 0
KALBA	STATYTOJAS IR UŽSAKOVAS		DOKUMENTO ŽYMUO		LAPAS
LT	KAUNO LOPŠELIS-DARŽELIS "DAIGELIS"		MVM017 - 01 - KRA- SA.B-2		LAPŲ



0	2024-03	STATYBOS LEIDIMUI ARBA KONKURSUI		
LAIDA	IŠLEIDIMO DATA	LAIDOS STATUSAS. KEITIMO PRIEŽASTIS (JEI TAIKOMA)		
KVAL. PATV. DOK. NR.	PROJEKTUOTOJAS / / / / / / / / MB "MANTO VINTARTO MICKEVIČIAUS ARCHITEKTŪRA" Jm.k. 305654829	STATINIO PROJEKTO PAVADINIMAS KAUNO LOPŠELIO-DARŽELIO "DAIGELIS" STOGINIŲ, ŽAGARĖS G. 5 KAUNE, KAPITALINIO REMONTO APRAŠAS		
A1250	SPV, ARCHITEKTAS	M. MICKEVIČIUS	STATINIO NR. IR PAVADINIMAS, DOKUMENTO PAVAD. 01. STOGINĖ S11 STOGINĖS S11 VAIZDAI M 1:1	LAIDA 0
KALBA	STATYTOJAS IR UŽSAKOVAS	DOKUMENTO ŽYMUO		LAPAS LAPŲ
LT	KAUNO LOPŠELIS-DARŽELIS "DAIGELIS"	MVM017 - 01 - KRA- SA.B-3		



- STOGO APDAILA LYGI SKARDA TIPO "CLASSIC" 0,6mm PILKA SPALVA RR22 ARBA RAL7000
- LENTŲ PAKLOTAS 100x25mm
- TAŠELIAI 45x25mm
- DIFUZINĖ PLEVELE
- GEGNĖS 195x45mm
- TAŠELIAI 45x25mm
- TERMO MEDIENOS APDAILINĖS LENTOS 19mm ALYVUOTA ŠVIESIA PILKA SPALVA



0	2024-03	STATYBOS LEIDIMUI ARBA KONKURSUI		
LAIDA	IŠLEIDIMO DATA	LAIDOS STATUSAS. KEITIMO PRIEŽASTIS (JEI TAIKOMA)		
KVAL. PATV. DOK. NR.	PROJEKTUOTOJAS / / / / / / / / MB "MANTO VINTARTO MICKEVIČIAUS ARCHITEKTŪRA" Jm.k. 305654829	STATINIO PROJEKTO PAVADINIMAS KAUNO LOPŠELIO-DARŽELIO "DAIGELIS" STOGINIŲ, ŽAGARĖS G. 5 KAUNE, KAPITALINIO REMONTO APRAŠAS		
A1250	SPV, ARCHITEKTAS	M. MICKEVIČIUS	STATINIO NR. IR PAVADINIMAS, DOKUMENTO PAVAD.	LAIDA
			01. STOGINĖ S11 DETALĖS	0
			M 1 : 10	
KALBA	STATYTOJAS IR UŽSAKOVAS		DOKUMENTO ŽYMUO	LAPAS LAPŲ
LT	KAUNO LOPŠELIS-DARŽELIS "DAIGELIS"		MVM017 - 01 - KRA- SA.B-4	

1. SIENOS ŽINIARAŠTIS								
ŽYMUO	PAVADINIMAS, MATMENYS	ILGIS, mm	STORIS, mm	AUKŠTIS, mm	MONTAVIMO AUKŠTIS, mm	PLOTIS	TŪRIS	KIEKIS
S-1	SIENA-S1 - MŪRINĖ-180mm - VIDUS TERMO MEDŽIO LENTŲ APDAILA-45+19mm - IŠORĖ TAŠŲ PAKALIMAS-25+25mm - APDAILA SKARDA TIPO CLASSIC-0,6mm H-32mm	6570	295	2355	0	15,48 m <sup>2</sup>	4,037 m <sup>3</sup>	1
VISO:		6570				15,48 m <sup>2</sup>	4,037 m <sup>3</sup>	1

2. TERMO MEDIENOS BRŪŠŲ ŽINIARAŠTIS								
ŽYMUO	PAVADINIMAS, MATMENYS	ILGIS, mm	STORIS, mm	AUKŠTIS, mm	MONTAVIMO AUKŠTIS, mm	PLOTIS	TŪRIS	KIEKIS
BR-1	TERMO MEDIENOS OBLIUOTI BRŪSAI 40x40mm (±2mm)	49130	40	<varies>	<varies>	12,90 m <sup>2</sup>	0,516 m <sup>3</sup>	244
VISO:		49130				12,90 m <sup>2</sup>	0,516 m <sup>3</sup>	244

3. MEDŽIO APDAILOS ŽINIARAŠTIS								
ŽYMUO	PAVADINIMAS, MATMENYS	ILGIS, mm	STORIS, mm	AUKŠTIS, mm	MONTAVIMO AUKŠTIS, mm	PLOTIS	TŪRIS	KIEKIS
AP1	TERMO MEDŽIO APDAILINĖS LENTOS 19mm	19806	19	<varies>	<varies>	6,43 m <sup>2</sup>	0,122 m <sup>3</sup>	3
VISO:		19806				6,43 m <sup>2</sup>	0,122 m <sup>3</sup>	3

4. GRINDINIO ŽINIARAŠTIS					
ŽYMUO	PAVADINIMAS	TIPAS	KIEKIS	TŪRIS	PLOTAS
GR-1	BETONINĖS TRINKELĖS - 200x100mm	GRINDINYS - TRINKELĖS - 60mm	1	8,575 m <sup>3</sup>	32,98 m <sup>2</sup>
VISO: 1				8,575 m <sup>3</sup>	32,98 m <sup>2</sup>

5. STOGO LUBŲ APDAILOS ŽINIARAŠTIS				
ŽYMUO	TIPAS	PAVADINIMAS	KIEKIS	PLOTAS
STLAP1	STOGO LUBŲ APDAILA - STLAP1 - 19mm	TERMO MEDŽIO APDAILINĖS LENTOS 19mm	1	31,61 m <sup>2</sup>
VISO: 1				31,61 m <sup>2</sup>

6. STOGO DANGOS ŽINIARAŠTIS				
ŽYMUO	TIPAS	PAVADINIMAS	KIEKIS	PLOTAS
ST-1	STOGAS - ST1 - 335mm	STOGO APDAILA SKARDA TIPO "CLASSIC"	1	33,56 m <sup>2</sup>
VISO: 1				33,56 m <sup>2</sup>

**PASTABOS:**

- VISI MATOMI MEDINIAI APDAILINIAI PAVIRŠIAI OBLIUOTI, KOKYBĖS KLASĖ - A / AAB / AB.
- VISI MATOMI MEDINIAI KAMPAI ŠVIFUOTI 2-3mm RADIUSU.
- VISI METALINIAI PAVIRŠIAI PADENGTI ANTIKOROZINE DANGA, DAŽYTI ATSPARIAIS TRINČIAI DAŽAIS, SPALVA ŠIESIAI PILKA.

7. STOGO KARNIZO APSKARDINIMO ŽINIARAŠTIS				
ŽYMUO	TIPAS	PAVADINIMAS	KIEKIS	ILGIS, mm
STK1	KARNIZO SKARDOS PROFILIS 15x50mm	STOGO KARNIZO APSKARDINIMAS 50mm	4	23356
VISO: 4				23356

8.1. STOGO LATAKŲ ŽINIARAŠTIS					8.2. LIETVAMZDŽIŲ ŽINIARAŠTIS			
ŽYMUO	TIPAS	PAVADINIMAS	KIEKIS	ILGIS, mm	ŽYMUO	PAVADINIMAS	KIEKIS	ILGIS, mm
LAT1	LIETAUS SURINKIMO LATAKAS	METALO SKARDOS PROFILIS 125mm	1	6570	LAT2	LIETVAMZDIS - 90mm	1	2350

9. STALIUKŲ FASADŲ APDAILOS ŽINIARAŠTIS								
ŽYMUO	PAVADINIMAS, MATMENYS	ILGIS, mm	STORIS, mm	AUKŠTIS, mm	MONTAVIMO AUKŠTIS, mm	PLOTIS	TŪRIS	KIEKIS
STAP1	TERMO MEDŽIO APDAILINĖS LENTOS 19mm	5551	19	230	50	1,32 m <sup>2</sup>	0,024 m <sup>3</sup>	6
VISO:		5551				1,32 m <sup>2</sup>	0,024 m <sup>3</sup>	6

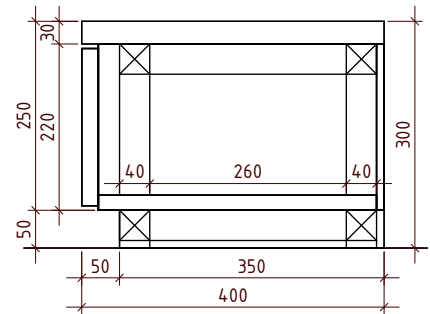
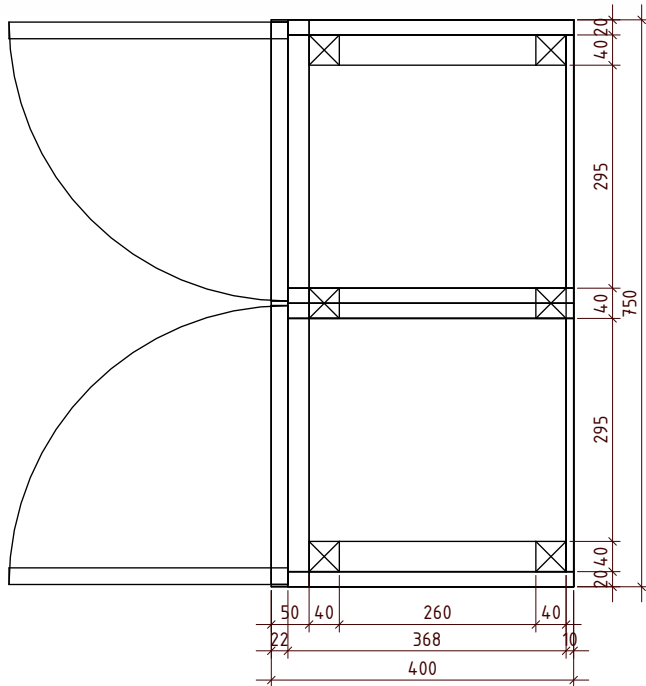
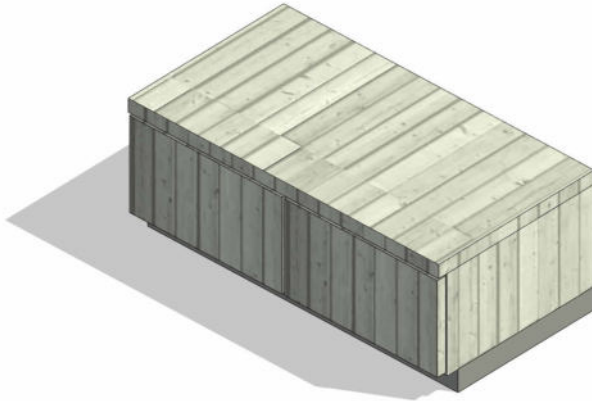
10. KITI ŽINIARAŠČIAI					
ŽYMUO	PAVADINIMAS	TIPAS	KIEKIS	TŪRIS	PLOTAS
LENT1	TERMO MEDIENA DAŽYTA ALYVA ŠVIESIAI PILKA SPALVA	LENTYNA - 1500x300x60mm	2	0,054 m <sup>3</sup>	0,90 m <sup>2</sup>
LENT1: 2				0,054 m <sup>3</sup>	0,90 m <sup>2</sup>
PLG1	TERMO MEDIENOS PALANGĖ - 120x20mm	PALANGĖ - 20mm	4	0,009 m <sup>3</sup>	0,45 m <sup>2</sup>
PLG1: 4				0,009 m <sup>3</sup>	0,45 m <sup>2</sup>
SK1	METALO JUOSTA DAŽYTA PILKA SPALVA -50mm	STALO KOJA - 280mm	3	0,001 m <sup>3</sup>	0,02 m <sup>2</sup>
SK1: 3				0,001 m <sup>3</sup>	0,02 m <sup>2</sup>
STST1	TERMO MEDIENA DAŽYTA ALYVA PILKA SPALVA	STALVIRŠIS - 20mm	3	0,017 m <sup>3</sup>	0,85 m <sup>2</sup>
STST1: 3				0,017 m <sup>3</sup>	0,85 m <sup>2</sup>
VISO: 12				0,081 m <sup>3</sup>	2,22 m <sup>2</sup>

12. BORDIŪRŲ ŽINIARAŠTIS				
ŽYMUO	PAVADINIMAS, MATMENYS	STORIS, mm	AUKŠTIS, mm	BENDRAS ILGIS, mm
VB1	VEJOS BORDIŪRAS - BETONINIS - 1000x200x50mm	50	200	16810
VISO:				16810

0	2024-03	STATYBOS LEIDIMUI ARBA KONKURSUI		
LAIDA	IŠLEIDIMO DATA	LAIDOS STATUSAS. KEITIMO PRIEŽASTIS (JEI TAIKOMA)		
KVAL. PATV. DOK. NR.	PROJEKTUOTOJAS / / / / / / / / MB "MANTO VINTARTO MICKEVIČIAUS ARCHITEKTŪRA" Jm.k. 305654829	STATINIO PROJEKTO PAVADINIMAS KAUNO LOPŠELIO-DARŽELIO "DAIGELIS" STOGINIŲ, ŽAGARĖS G. 5 KAUNE, KAPITALINIO REMONTO APRAŠAS		
A1250	SPV, ARCHITEKTAS	M. MICKEVIČIUS		STATINIO NR. IR PAVADINIMAS, DOKUMENTO PAVAD. 01. STOGINĖ S11 KIEKIŲ ŽINIARAŠČIAI M 1 : 100
KALBA	STATYTOJAS IR UŽSAKOVAS		DOKUMENTO ŽYMUO	
LT	KAUNO LOPŠELIS-DARŽELIS "DAIGELIS"		MVM017 - 01 - KRA- SA.B-5	
			LAPAS	LAPŲ

11. SUOLIUKŲ SPINTELIŲ ŽINIARAŠTIS

ŽYMUO	PAVADINIMAS, MATMENYS	KIEKIS
SZS1	SUOLIUKAS ŽAISLŲ SPINTELĖ - 750x450x300mm	9
VISO:		9



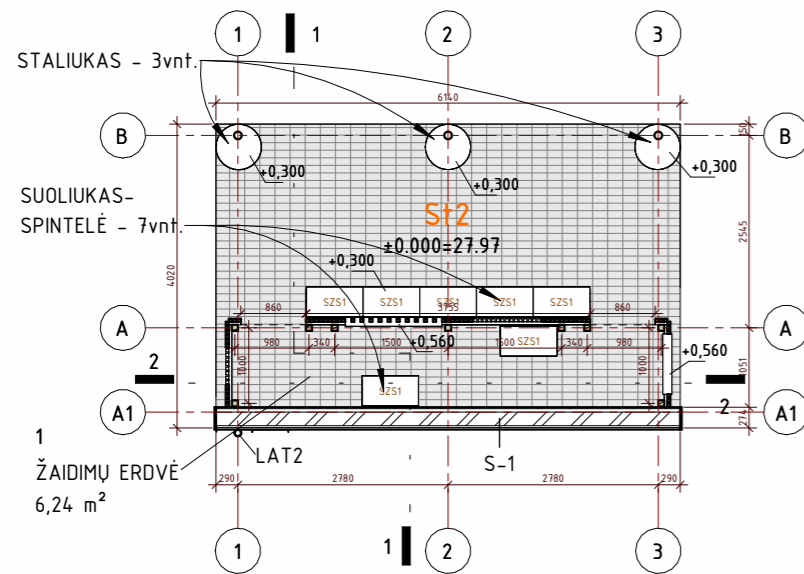
PJŪVIS 1-1

1 : 10

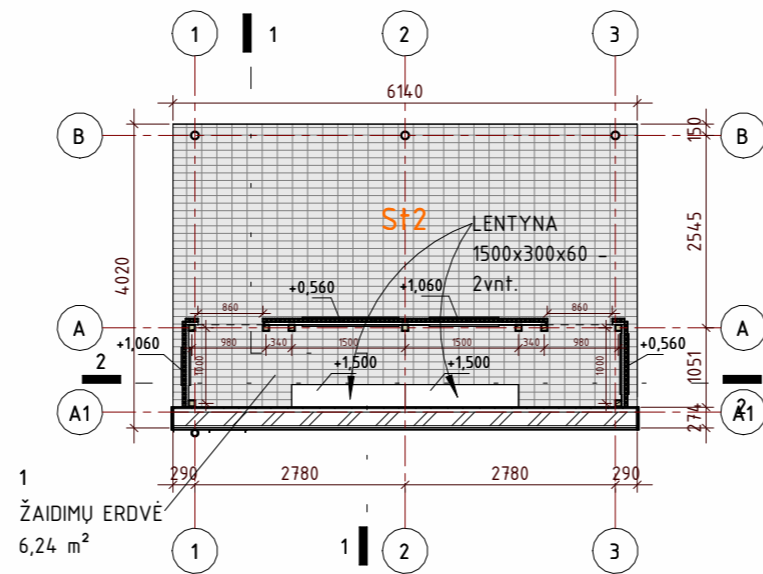
1 SUOLIUKAS SPINTELĖS PLANAS

1 : 10

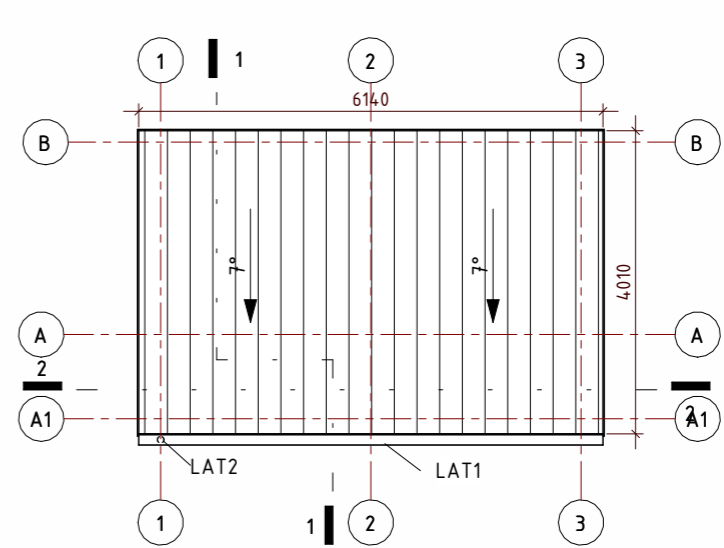
0	2024-03	STATYBOS LEIDIMUI ARBA KONKURSUI	
LAIDA	IŠLEIDIMO DATA	LAIDOS STATUSAS. KEITIMO PRIEŽASTIS (JEI TAIKOMA)	
KVAL. PATV. DOK. NR.	PROJEKTUOTOJAS / / / / / / / / MB "MANTO VINTARTO MICKEVIČIAUS ARCHITEKTŪRA" Įm.k. 305654829	STATINIO PROJEKTO PAVADINIMAS KAUNO LOPŠELIO-DARŽELIO "DAIGELIS" STOGINIŲ, ŽAGARĖS G. 5 KAUNE, KAPITALINIO REMONTO APRAŠAS	
A1250	SPV, ARCHITEKTAS	M. MICKEVIČIUS	STATINIO NR. IR PAVADINIMAS, DOKUMENTO PAVAD. 01. STOGINĖ S1 SUOLIUKŲ SPINTELIŲ ŽINIARAŠTIS
			M As indicated
KALBA	STATYTOJAS IR UŽSAKOVAS		DOKUMENTO ŽYMUO
LT	KAUNO LOPŠELIS-DARŽELIS "DAIGELIS"		MVM017 - 01 - KRA- SA.B-6
			LAIDA
			0
			LAPAS
			LAPŲ



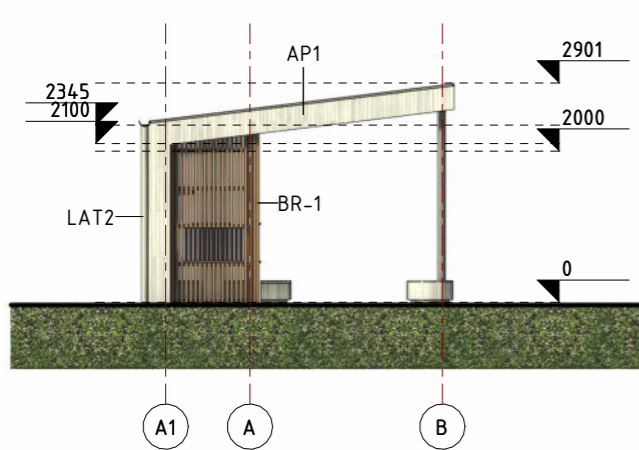
1 STOGINĖS St2 PLANAS ALT.+1.000  
1 : 100



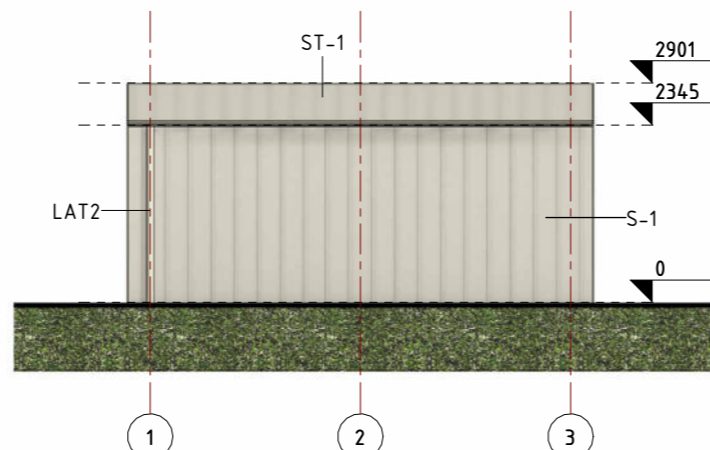
9 STOGINĖS St2 PLANAS ALT.+1.600  
1 : 100



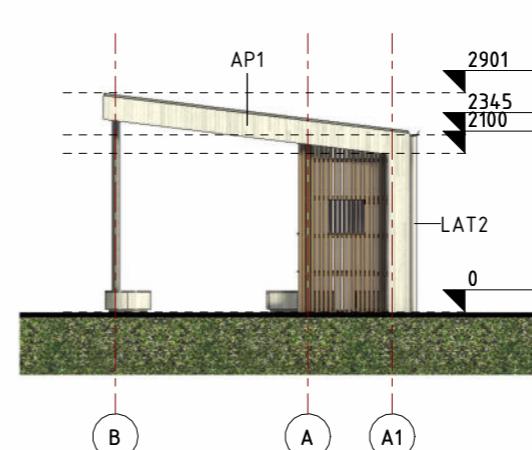
2 STOGINĖS St2 STOGO PLANAS  
1 : 100



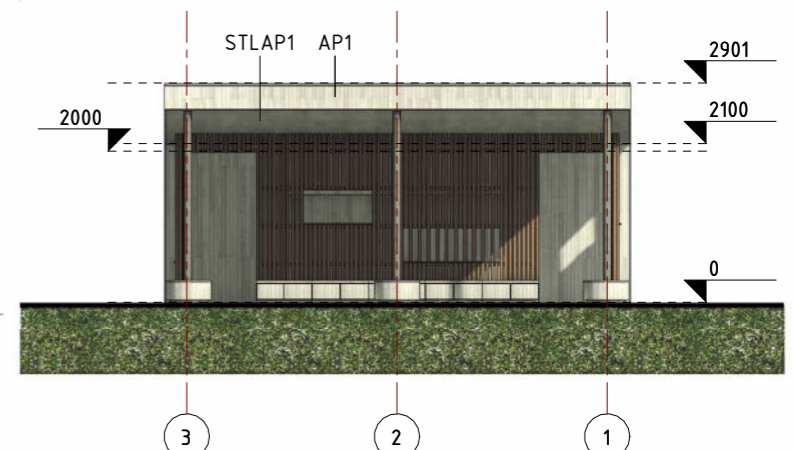
3 RYTINIS FASADAS  
1 : 100



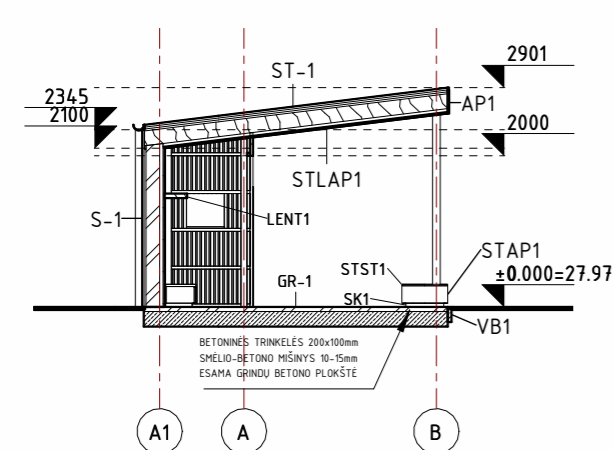
4 PIETINIS FASADAS  
1 : 100



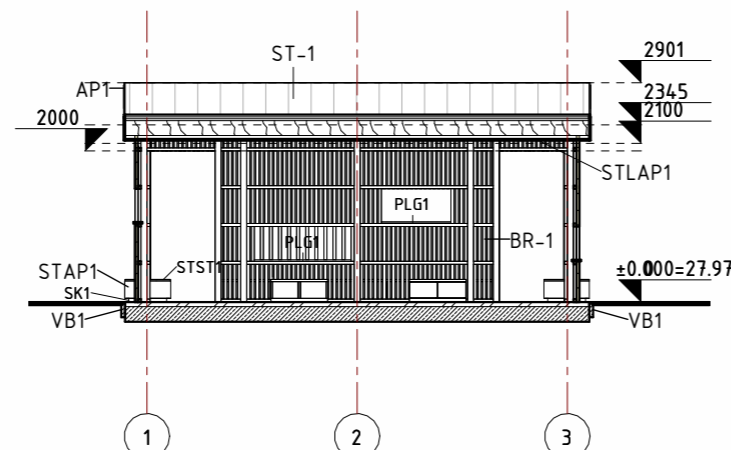
5 VAKARINIS FASADAS  
1 : 100



6 ŠIAURINIS FASADAS  
1 : 100



7 PJŪVIS 1-1  
1 : 100



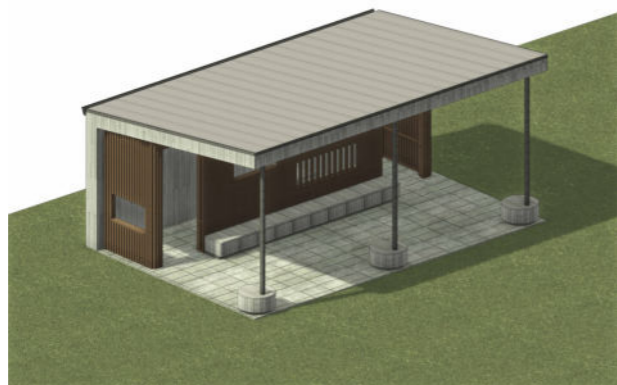
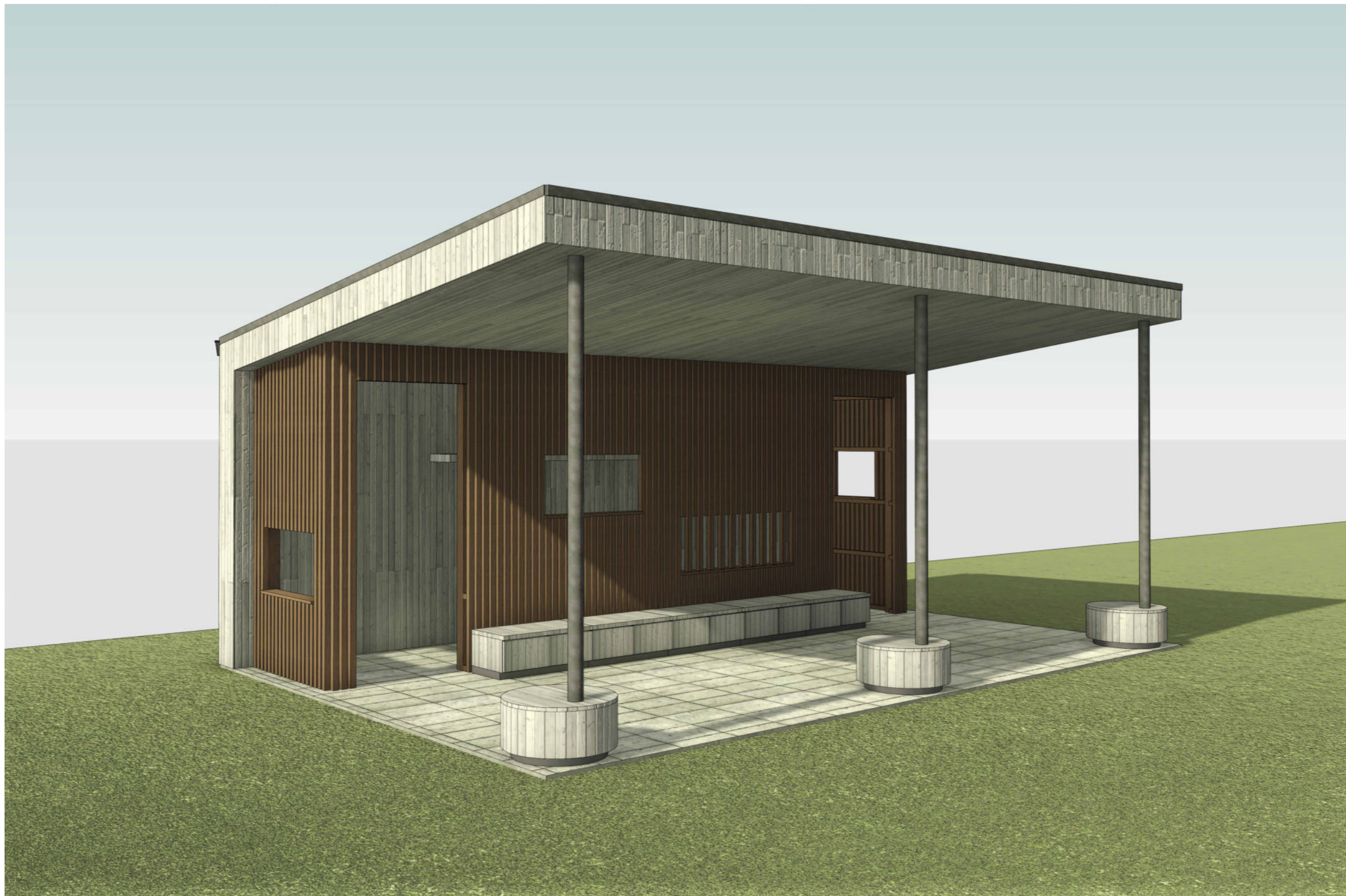
8 PJŪVIS 1-1  
1 : 100

SUTARTINIAI ŽYMĖJIMAI:

- S1 - SIENOS APDAILA TERMO MEDIENOS APDAILINĖS LENTOS 19mm ALYVUOTA ŠVIESIA PILKA SPALVA
- P1 - PERTVARA-APDAILA TERMO MEDIENOS APDAILINIAI TAŠAI 40x40mm, NATŪRALI RUDA SPALVA.
- ST1 - STOGO APDAILA SKARDA TIPO "CLASSIC" SPALVOS
- S1 - SIENOS APDAILA SKARDA TIPO "CLASSIC"

- SUTARTINIAI ŽYMĖJIMAI:
- SIENA S-2 - TERMO MEDIENOS APDAILINĖS LENTOS 19mm ALYVUOTA ŠVIESIA PILKA SPALVA; TAŠELIAI-45mm; MŪRAS-180mm; TAŠELIAI-25mm; LENTŲ PAKALIMAS -25mm; APDAILA LYGI SKARDA TIPO "CLASSIC" ŠVIESIAI PILKA SPALVA RR22 ARBA RAL7000
  - METALINĖ KOLONA Ø102mm (ŽIŪR. SK DALI) SPALVA ŠVIESIAI PILKA SPALVA RAL7000
  - PERTVARA TERMO MEDIENOS KARKASAS APDAILINIAI TAŠAI 40x40mm.
  - STOGAS ST-2 - APDAILA LYGI SKARDA TIPO "CLASSIC" ŠVIESIAI PILKA SPALVA RR22 ARBA RAL7000

0	2024-02	STATYBOS LEIDIMUI ARBA KONKURSUI	
LAIDA	IŠLEIDIMO DATA	LAIDOS STATUSAS. KEITIMO PRIEŽASTIS (JEI TAIKOMA)	
KVAL. PATV. DOK. NR.	PROJEKTUOTOJAS / / / / / / / / MB "MANTO VINTARTO MICKEVIČIAUS ARCHITEKTŪRA" Jm.k. 305654829	STATINIO PROJEKTO PAVADINIMAS KAUNO LOPŠELIO-DARŽELIO "DAIGELIS" STOGINIŲ, ŽAGARĖS G. 5 KAUNE, KAPITALINIO REMONTO APRAŠAS.	
A1250	SPV, ARCHITEKTAS	M. MICKEVIČIUS	STATINIO NR. IR PAVADINIMAS, DOKUMENTO PAVAD. LAIDA
			02. STOGINĖ St2 STOGINĖS St2 PLANAS, STOGO PLANAS, FASADAI IR PJŪVIAI M 1 : 100
KALBA	STATYTOJAS IR UŽSAKOVAS		DOKUMENTO ŽYMUO
LT	KAUNO LOPŠELIS-DARŽELIS "DAIGELIS"		MVM017 - 02 - KRA- SA.B-1
			LAPAS LAPŲ



0	2024-02	STATYBOS LEIDIMUI ARBA KONKURSUI			
LAIDA	IŠLEIDIMO DATA	LAIDOS STATUSAS. KEITIMO PRIEŽASTIS (JEI TAIKOMA)			
KVAL. PATV. DOK. NR.	PROJEKTUOTOJAS / / / / / / / / MB "MANTO VINTARTO MICKEVIČIAUS ARCHITEKTŪRA" Jm.k. 305654829	STATINIO PROJEKTO PAVADINIMAS KAUNO LOPŠELIO-DARŽELIO "DAIGELIS" STOGINIŲ, ŽAGARĖS G. 5 KAUNE, KAPITALINIO REMONTO APRAŠAS.			
A1250	SPV, ARCHITEKTAS	M. MICKEVIČIUS		STATINIO NR. IR PAVADINIMAS, DOKUMENTO PAVAD. 02. STOGINĖ S12 STOGINĖS S12 VAIZDAI M 1:1	LAIDA 0
KALBA	STATYTOJAS IR UŽSAKOVAS		DOKUMENTO ŽYMUO		LAPAS
LT	KAUNO LOPŠELIS-DARŽELIS "DAIGELIS"		MVM017 - 02 - KRA- SA.B-2		LAPŲ



0	2024-02	STATYBOS LEIDIMUI ARBA KONKURSUI			
LAIDA	IŠLEIDIMO DATA	LAIDOS STATUSAS. KEITIMO PRIEŽASTIS (JEI TAIKOMA)			
KVAL. PATV. DOK. NR.	PROJEKTUOTOJAS / / / / / / / / MB "MANTO VINTARTO MICKEVIČIAUS ARCHITEKTŪRA" Jm.k. 305654829	STATINIO PROJEKTO PAVADINIMAS KAUNO LOPŠELIO-DARŽELIO "DAIGELIS" STOGINIŲ, ŽAGARĖS G. 5 KAUNE, KAPITALINIO REMONTO APRAŠAS.			
A1250	SPV, ARCHITEKTAS	M. MICKEVIČIUS		STATINIO NR. IR PAVADINIMAS, DOKUMENTO PAVAD. 02. STOGINĖ S12 STOGINĖS S12 VAIZDAI M 1:1	LAIDA 0
KALBA	STATYTOJAS IR UŽSAKOVAS		DOKUMENTO ŽYMUO		LAPAS LAPŲ
LT	KAUNO LOPŠELIS-DARŽELIS "DAIGELIS"		MVM017 - 02 - KRA- SA.B-3		

1. SIENOS ŽINIARAŠTIS								
ŽYMUO	PAVADINIMAS, MATMENYS	ILGIS, mm	STORIS, mm	AUKŠTIS, mm	MONTAVIMO AUKŠTIS, mm	PLOTIS	TŪRIS	KIEKIS
S-1	SIENA-S1 - MŪRINĖ-180mm - VIDUS TERMO MEDŽIO LENTŲ APDAILA-45+19mm - IŠORĖ TAŠŲ PAKALIMAS-25+25mm - APDAILA SKARDA TIPO CLASSIC-0,6mm H-32mm	6140	295	2345	0	14,40 m <sup>2</sup>	3,82 m <sup>3</sup>	1
VISO:		6140				14,40 m <sup>2</sup>	3,82 m <sup>3</sup>	1

2. TERMO MEDIENOS BRŪSŲ ŽINIARAŠTIS								
ŽYMUO	PAVADINIMAS, MATMENYS	ILGIS, mm	STORIS, mm	AUKŠTIS, mm	MONTAVIMO AUKŠTIS, mm	PLOTIS	TŪRIS	KIEKIS
BR-1	TERMO MEDIENOS OBLIUOTI BRŪSAI 40x40mm (±2mm)	17184	40	<varies>	<varies>	7,30 m <sup>2</sup>	0,29 m <sup>3</sup>	127
VISO:		17184				7,30 m <sup>2</sup>	0,29 m <sup>3</sup>	127

3. MEDŽIO APDAILOS ŽINIARAŠTIS								
ŽYMUO	PAVADINIMAS, MATMENYS	ILGIS, mm	STORIS, mm	AUKŠTIS, mm	MONTAVIMO AUKŠTIS, mm	PLOTIS	TŪRIS	KIEKIS
AP1	TERMO MEDŽIO APDAILINĖS LENTOS 19mm	19412	19	<varies>	<varies>	5,66 m <sup>2</sup>	0,11 m <sup>3</sup>	3
VISO:		19412				5,66 m <sup>2</sup>	0,11 m <sup>3</sup>	3

4. GRINDINIO ŽINIARAŠTIS					
ŽYMUO	PAVADINIMAS	TIPAS	KIEKIS	TŪRIS	PLOTAS
GR-1	BETONINĖS TRINKELĖS - 200x100mm	GRINDINYS - TRINKELES - 60mm	1	6,42 m <sup>3</sup>	24,68 m <sup>2</sup>
VISO:			1	6,42 m <sup>3</sup>	24,68 m <sup>2</sup>

5. STOGO LUBŲ APDAILOS ŽINIARAŠTIS				
ŽYMUO	TIPAS	PAVADINIMAS	KIEKIS	PLOTAS
STLAP1	STOGO LUBŲ APDAILA - STLAP-1 - 19mm	TERMO MEDŽIO APDAILINĖS LENTOS 19mm	1	23,17 m <sup>2</sup>
VISO:			1	23,17 m <sup>2</sup>

6. STOGO DANGOS ŽINIARAŠTIS				
ŽYMUO	TIPAS	PAVADINIMAS	KIEKIS	PLOTAS
ST-1	STOGAS - ST-1 - 335mm	STOGO APDAILA SKARDA TIPO "CLASSIC"	1	24,81 m <sup>2</sup>
VISO:			1	24,81 m <sup>2</sup>

7. STOGO KARNIZO APSKARDINIMO ŽINIARAŠTIS				
ŽYMUO	TIPAS	PAVADINIMAS	KIEKIS	ILGIS, mm
STK1	KARNIZO SKARDOS PROFILIS 15x50mm	STOGO KARNIZO APSKARDINIMAS 50mm	4	20360
VISO:			4	20360

8.1. STOGO LATAKŲ ŽINIARAŠTIS					8.2. LIETVAMZDŽIŲ ŽINIARAŠTIS			
ŽYMUO	TIPAS	PAVADINIMAS	KIEKIS	ILGIS, mm	ŽYMUO	PAVADINIMAS	KIEKIS	ILGIS, mm
LAT1	LIETAUS SURINKIMO LATAKAS	METALO SKARDOS PROFILIS 125mm	1	6140	LAT2	LIETVAMZDIS - 90mm	1	2350

9. STALIUKŲ FASADŲ APDAILOS ŽINIARAŠTIS								
ŽYMUO	PAVADINIMAS, MATMENYS	ILGIS, mm	STORIS, mm	AUKŠTIS, mm	MONTAVIMO AUKŠTIS, mm	PLOTIS	TŪRIS	KIEKIS
STAP1	TERMO MEDŽIO APDAILINĖS LENTOS 19mm	5526	<varies>	230	50	1,30 m <sup>2</sup>	0,02 m <sup>3</sup>	6
VISO:		5526				1,30 m <sup>2</sup>	0,02 m <sup>3</sup>	6

10. KITI ŽINIARAŠČIAI					
ŽYMUO	PAVADINIMAS	TIPAS	KIEKIS	TŪRIS	PLOTAS
LENT1	TERMO MEDIENA DAŽYTA ALYVA ŠVIESIAI PILKA SPALVA	LENTYNA - 1500x300x60mm	2	0,05 m <sup>3</sup>	0,90 m <sup>2</sup>
LENT1: 2				0,05 m <sup>3</sup>	0,90 m <sup>2</sup>
PLG1	TERMO MEDIENOS PALANGĖ - 120x20mm	Palange - 20mm	4	0,01 m <sup>3</sup>	0,42 m <sup>2</sup>
PLG1: 4				0,01 m <sup>3</sup>	0,42 m <sup>2</sup>
SK1	TERMO MEDIENA DAŽYTA ALYVA SU PILKA SPALVA	STALO KOJA - 280mm	3	0,00 m <sup>3</sup>	0,02 m <sup>2</sup>
SK1: 3				0,00 m <sup>3</sup>	0,02 m <sup>2</sup>
STST1	TERMO MEDIENA DAŽYTA ALYVA PILKA SPALVA	STALVIRSIS - 20mm	3	0,02 m <sup>3</sup>	0,83 m <sup>2</sup>
STST1: 3				0,02 m <sup>3</sup>	0,83 m <sup>2</sup>
VISO: 12				0,08 m <sup>3</sup>	2,18 m <sup>2</sup>

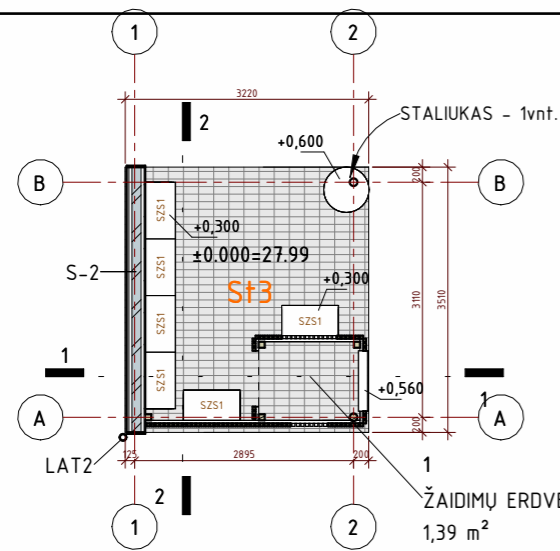
11. SUOLIUKŲ SPINTELIŲ ŽINIARAŠTIS		
ŽYMUO	PAVADINIMAS, MATMENYS	KIEKIS
SZS1	SUOLIUKAS ŽAISLŲ SPINTELĖ - 750x450x300mm	7
VISO:		7

12. BORDIŪRŲ ŽINIARAŠTIS				
ŽYMUO	PAVADINIMAS, MATMENYS	STORIS, mm	AUKŠTIS, mm	BENDRAS ILGIS, mm
VB1	VEJOS BORDIŪRAS - BETONINIS - 1000x200x50mm	50	200	14320
VISO:				14320

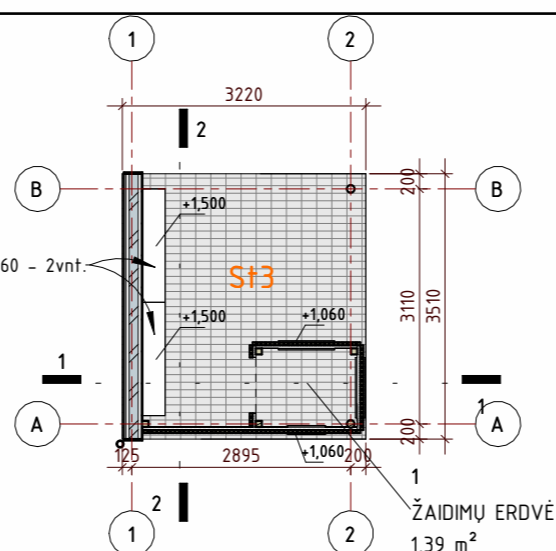
PASTABOS:

- VISI MATOMI MEDINIAI APDAILINIAI PAVIRŠIAI OBLIUOTI, KOKYBĖS KLASĖ - A / AAB / AB.
- VISI MATOMI MEDINIAI KAMPAI ŠVIFUOTI 2-3mm RADIUSU.
- VISI METALINIAI PAVIRŠIAI PADENGTI ANTIKOROZINE DANGA, DAŽYTI ATSPARIAIS TRINČIAI DAŽAIS, SPALVA ŠIESIAI PILKA.

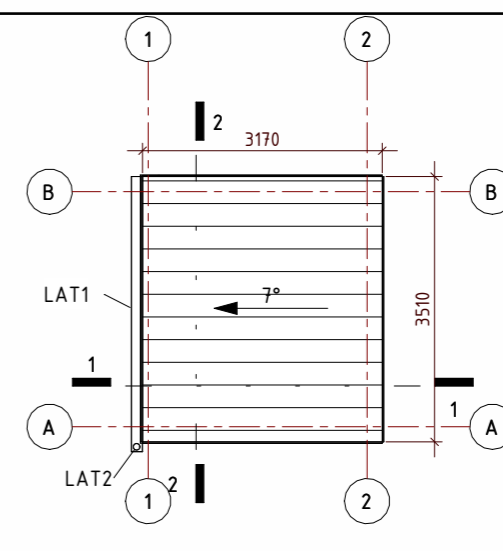
0	2024-02	STATYBOS LEIDIMUI ARBA KONKURSUI			
LAIDA	ĮŠLEIDIMO DATA	LAIDOS STATUSAS. KEITIMO PRIEŽASTIS (JEI TAIKOMA)			
KVAL. PATV. DOK. NR.	PROJEKTUOTOJAS / / / / / / / / MB "MANTO VINTARTO MICKEVIČIAUS ARCHITEKTŪRA" Jm.k. 305654829	STATINIO PROJEKTO PAVADINIMAS KAUNO LOPŠELIO-DARŽELIO "DAIGELIS" STOGINIŲ, ŽAGARĖS G. 5 KAUNE, KAPITALINIO REMONTO APRASAS.			
A1250	SPV, ARCHITEKTAS	M. MICKEVIČIUS	STATINIO NR. IR PAVADINIMAS, DOKUMENTO PAVAD.	LAIDA	
			02. STOGINĖ S12	0	
			KIEKIŲ ŽINIARAŠČIAI		
			M 1 : 100		
KALBA	STATYTOJAS IR UŽSAKOVAS		DOKUMENTO ŽYMUO	LAPAS	LAPŲ
LT	KAUNO LOPŠELIS-DARŽELIS "DAIGELIS"		MVM017 - 02 - KRA - SA.B-4		



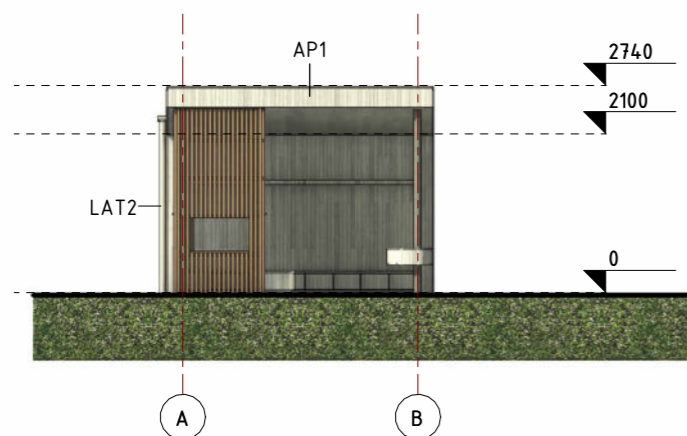
1 STOGINĖS SŲ3 PLANAS ALT.+1.000  
1 : 100



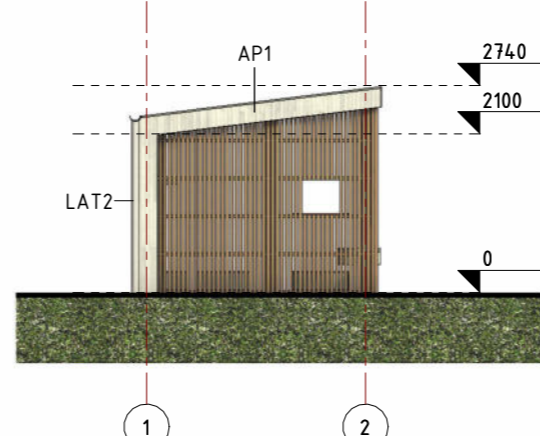
9 STOGINĖS SŲ3 PLANAS ALT.+1.600  
1 : 100



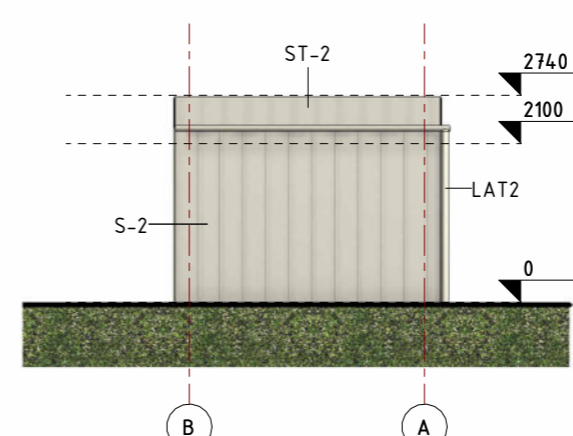
2 STOGINĖS SŲ3 STOGO PLANAS  
1 : 100



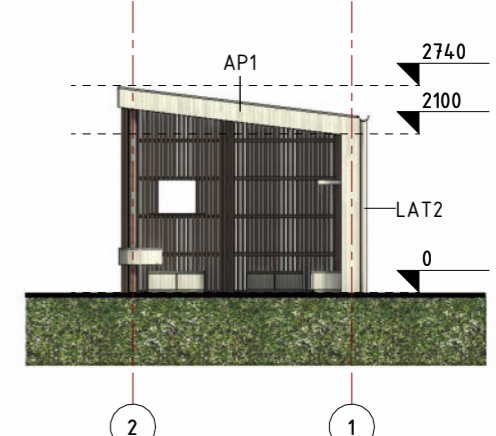
3 RYTINIS FASADAS  
1 : 100



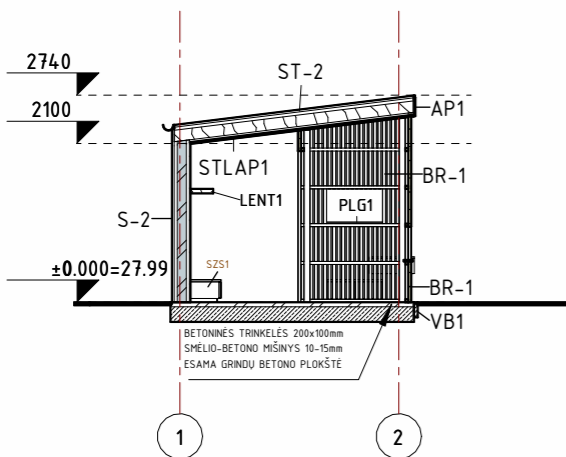
4 PIETINIS FASADAS  
1 : 100



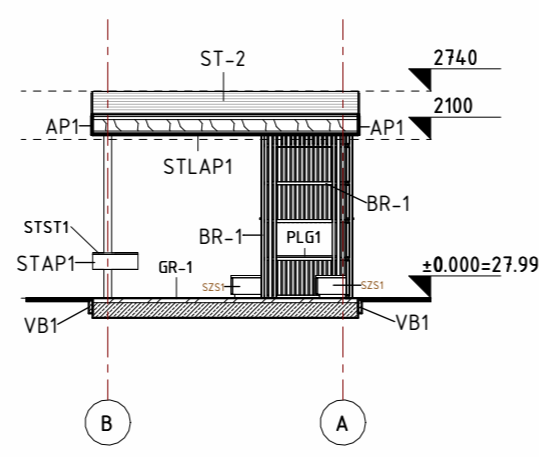
5 VAKARINIS FASADAS  
1 : 100



6 ŠIAURINIS FASADAS  
1 : 100



7 PJŪVIS 1-1  
1 : 100



8 PJŪVIS 2-2  
1 : 100

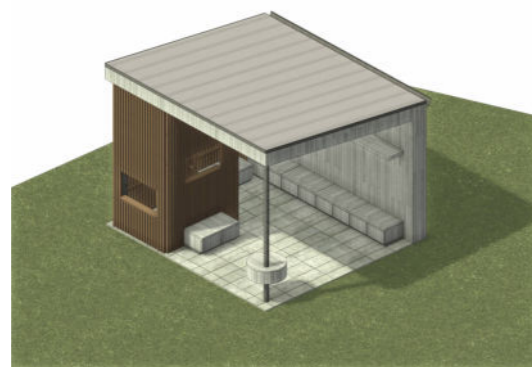
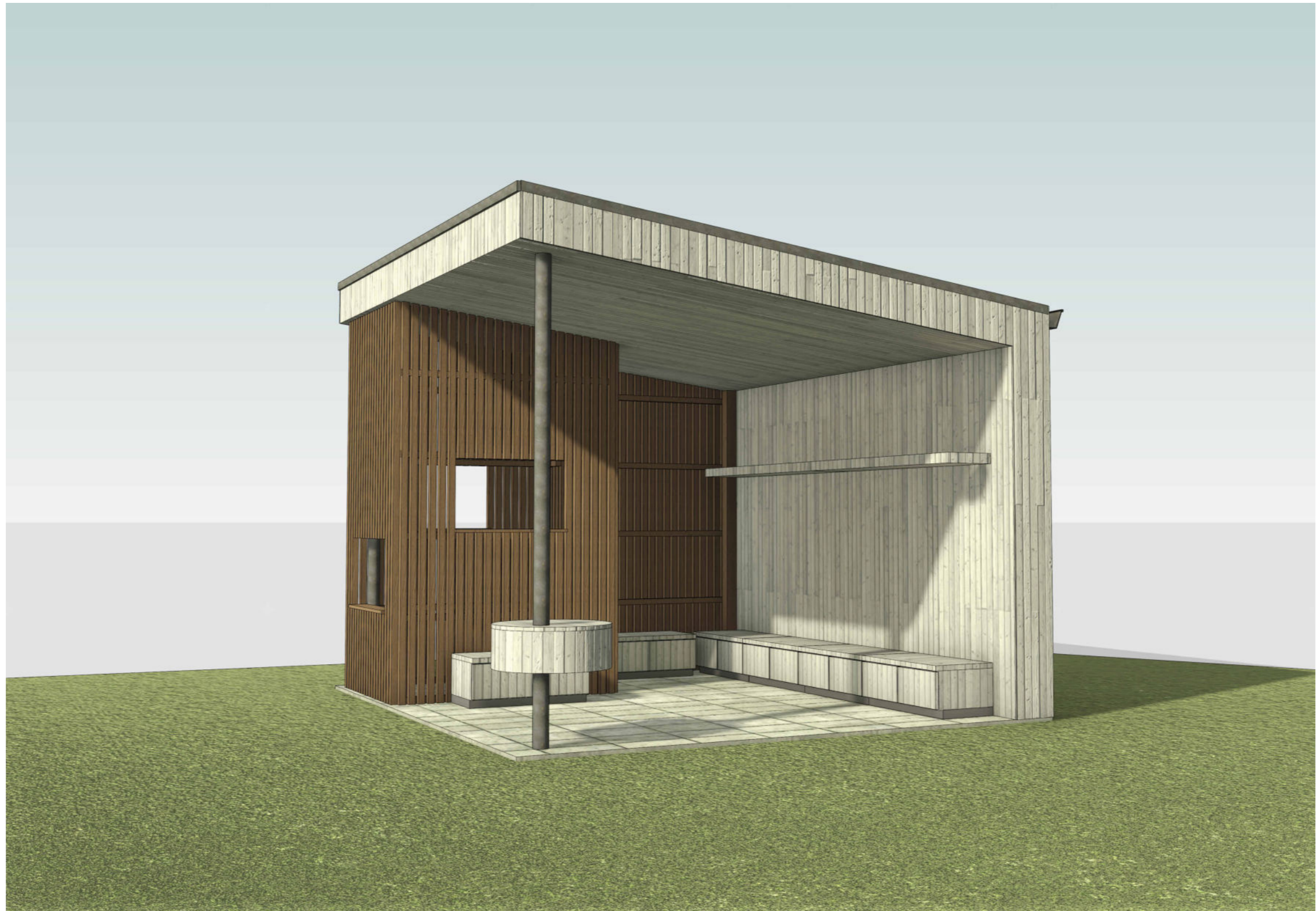
SUTARTINIAI ŽYMĖJIMAI:

- SIENA S-2 - TERMO MEDIENOS APDAILINĖS LENTOS 19mm ALYVUOTA ŠVIESIA PILKA SPALVA; TAŠELIAI-45mm; ESAMAS MŪRAS-120mm; TAŠELIAI-25mm; LENTŲ PAKALIMAS -25mm; APDAILA LYGI SKARDA TIPO "CLASSIC" ŠVIESIAI PILKA SPALVA RR22 ARBA RAL7000
- METALINĖ KOLONA Ø102mm (ŽIŪR. SK DALJ) SPALVA ŠVIESIAI PILKA SPALVA RAL7000
- PERTVARA P1 - TERMO MEDIENOS KARKASAS APDAILINIAI TAŠAI 40x40mm.
- STOGAS ST2 - APDAILA LYGI SKARDA TIPO "CLASSIC" ŠVIESIAI PILKA SPALVA RR22 ARBA RAL7000

SUTARTINIAI ŽYMĖJIMAI:

- S1 - SIENOS APDAILA TERMO MEDIENOS APDAILINĖS LENTOS 19mm ALYVUOTA ŠVIESIA PILKA SPALVA
- P1 - PERTVARA-APDAILA TERMO MEDIENOS APDAILINIAI TAŠAI 40x40mm, NATŪRALI RUDA SPALVA.
- ST1 - STOGO APDAILA SKARDA TIPO "CLASSIC" SPALVOS
- S1 - SIENOS APDAILA SKARDA TIPO "CLASSIC"

0	2024-02	STATYBOS LEIDIMUI ARBA KONKURSUI		
LAIDA	IŠLEIDIMO DATA	LAIDOS STATUSAS. KEITIMO PRIEŽASTIS (JEI TAIKOMA)		
KVAL. PATV. DOK. NR.	PROJEKTUOTOJAS / / / / / / / / MB "MANTO VINTARTO MICKEVIČIAUS ARCHITEKTŪRA" Jm.k. 305654829	STATINIO PROJEKTO PAVADINIMAS KAUNO LOPŠELIO-DARŽELIO "DAIGELIS" STOGINIŲ, ŽAGARĖS G. 5 KAUNE, KAPITALINIO REMONTO APRAŠAS.		
A1250	SPV, ARCHITEKTAS	M. MICKEVIČIUS	STATINIO NR. IR PAVADINIMAS, DOKUMENTO PAVAD.	LAIDA
			03. STOGINĖ SŲ3 STOGINĖS SŲ3 PLANAS, STOGO PLANAS, FASADAI IR PJŪVIS M 1 : 100	0
KALBA	STATYTOJAS IR UŽSAKOVAS		DOKUMENTO ŽYMUO	LAPAS
LT	KAUNO LOPŠELIS-DARŽELIS "DAIGELIS"		MVM017 - 03 - KRA - SA.B-1	LAPŲ



0	2024-02	STATYBOS LEIDIMUI ARBA KONKURSUI			
LAIDA	IŠLEIDIMO DATA	LAIDOS STATUSAS. KEITIMO PRIEŽASTIS (JEI TAIKOMA)			
KVAL. PATV. DOK. NR.	PROJEKTUOTOJAS / / / / / / / / MB "MANTO VINTARTO MICKEVIČIAUS ARCHITEKTŪRA" Jm.k. 305654829	STATINIO PROJEKTO PAVADINIMAS KAUNO LOPŠELIO-DARŽELIO "DAIGELIS" STOGINIŲ, ŽAGARĖS G. 5 KAUNE, KAPITALINIO REMONTO APRAŠAS.			
A1250	SPV, ARCHITEKTAS	M. MICKEVIČIUS		STATINIO NR. IR PAVADINIMAS, DOKUMENTO PAVAD. 03. STOGINĖ S13 STOGINĖS S13 VAIZDAI M 1:1	LAIDA 0
KALBA	STATYTOJAS IR UŽSAKOVAS		DOKUMENTO ŽYMUO		LAPAS LAPŲ
LT	KAUNO LOPŠELIS-DARŽELIS "DAIGELIS"		MVM017 - 03 - KRA- SA.B-2		



0	2024-02	STATYBOS LEIDIMUI ARBA KONKURSUI		
LAIDA	IŠLEIDIMO DATA	LAIDOS STATUSAS. KEITIMO PRIEŽASTIS (JEI TAIKOMA)		
KVAL. PATV. DOK. NR.	PROJEKTUOTOJAS / / / / / / / / MB "MANTO VINTARTO MICKEVIČIAUS ARCHITEKTŪRA" Jm.k. 305654829	STATINIO PROJEKTO PAVADINIMAS KAUNO LOPŠELIO-DARŽELIO "DAIGELIS" STOGINIŲ, ŽAGARĖS G. 5 KAUNE, KAPITALINIO REMONTO APRAŠAS.		
A1250	SPV, ARCHITEKTAS	M. MICKEVIČIUS	STATINIO NR. IR PAVADINIMAS, DOKUMENTO PAVAD. 03. STOGINĖ S13 STOGINĖS S13 VAIZDAI M 1:1	LAIDA 0
KALBA	STATYTOJAS IR UŽSAKOVAS		DOKUMENTO ŽYMUO	LAPAS LAPŲ
LT	KAUNO LOPŠELIS-DARŽELIS "DAIGELIS"		MVM017 - 03 - KRA- SA.B-3	

1. SIENOS ŽINIARAŠTIS								
ŽYMUO	PAVADINIMAS, MATMENYS	ILGIS, mm	STORIS, mm	AUKŠTIS, mm	MONTAVIMO AUKŠTIS, mm	PLOTIS	TŪRIS	KIEKIS
S-2	SIENA S-2 - ESAMAS MŪRAS-120mm - VIDUS TERMO MEDŽIO LENTŲ APDAILA-45+19mm - IŠORĖ TAŠŲ PAKALIMAS-25+25mm - APDAILA SKARDA TIPO CLASSIC-0,6mm H-32mm	3510	245	2296	0	8,06 m <sup>2</sup>	1,81 m <sup>3</sup>	1
VISO:		3510				8,06 m <sup>2</sup>	1,81 m <sup>3</sup>	1

2. TERMO MEDIENOS BRŪSŲ ŽINIARAŠTIS								
ŽYMUO	PAVADINIMAS, MATMENYS	ILGIS, mm	STORIS, mm	AUKŠTIS, mm	MONTAVIMO AUKŠTIS, mm	PLOTIS	TŪRIS	KIEKIS
BR-1	TERMO MEDIENOS OBLIUOTI BRŪSAI 40x40mm (±2mm)	34660	40	<varies>	<varies>	9,72 m <sup>2</sup>	0,39 m <sup>3</sup>	166
VISO:		34660				9,72 m <sup>2</sup>	0,39 m <sup>3</sup>	166

3. MEDŽIO APDAILOS ŽINIARAŠTIS								
ŽYMUO	PAVADINIMAS, MATMENYS	ILGIS, mm	STORIS, mm	AUKŠTIS, mm	MONTAVIMO AUKŠTIS, mm	PLOTIS	TŪRIS	KIEKIS
AP1	TERMO MEDŽIO APDAILINĖS LENTOS 19mm	16702	19	<varies>	<varies>	3,47 m <sup>2</sup>	0,07 m <sup>3</sup>	3
VISO:		16702				3,47 m <sup>2</sup>	0,07 m <sup>3</sup>	3

4. GRINDINIO ŽINIARAŠTIS					
ŽYMUO	PAVADINIMAS	TIPAS	KIEKIS	TŪRIS	PLOTAS
GR-1	BETONINĖS TRINKELĖS - 200x100mm	GRINDINYS - TRINKELES - 60mm	1	2,94 m <sup>3</sup>	11,30 m <sup>2</sup>
VISO: 1				2,94 m <sup>3</sup>	11,30 m <sup>2</sup>

5. STOGO LUBŲ APDAILOS ŽINIARAŠTIS				
ŽYMUO	TIPAS	PAVADINIMAS	KIEKIS	PLOTAS
STLAP1	STOGO LUBŲ APDAILA - STLAP1 - 19mm	TERMO MEDŽIO APDAILINĖS LENTOS 19mm	1	10,45 m <sup>2</sup>
VISO: 1				10,45 m <sup>2</sup>

6. STOGO DANGOS ŽINIARAŠTIS				
ŽYMUO	TIPAS	PAVADINIMAS	KIEKIS	PLOTAS
ST-2	STOGAS - ST2 - 275mm	STOGO APDAILA SKARDA TIPO "CLASSIC"	1	11,21 m <sup>2</sup>
VISO: 1				11,21 m <sup>2</sup>

7. STOGO KARNIZO APSKARDINIMO ŽINIARAŠTIS				
ŽYMUO	TIPAS	PAVADINIMAS	KIEKIS	ILGIS, mm
STK1	SKARDINIAI APVADAI 15x50mm	STOGO KARNIZO APSKARDINIMAS 50mm	4	13408
VISO: 4				13408

8.1. STOGO LATAKŲ ŽINIARAŠTIS					8.2. LIETVAMZDŽIŲ ŽINIARAŠTIS			
ŽYMUO	TIPAS	PAVADINIMAS	KIEKIS	ILGIS, mm	ŽYMUO	PAVADINIMAS	KIEKIS	ILGIS, mm
LAT1	LIETAUS SURINKIMO LATAKAS	METALO SKARDOS PROFILIS 125mm	1	3640	LAT2	LIETVAMZDIS - 90mm	1	2300

9. STALIUKŲ FASADŲ APDAILOS ŽINIARAŠTIS								
ŽYMUO	PAVADINIMAS, MATMENYS	ILGIS, mm	STORIS, mm	AUKŠTIS, mm	MONTAVIMO AUKŠTIS, mm	PLOTIS	TŪRIS	KIEKIS
STAP1	TERMO MEDŽIO APDAILINĖS LENTOS 19mm	1838	15	200	380	0,38 m <sup>2</sup>	0,01 m <sup>3</sup>	2
VISO:		1838				0,38 m <sup>2</sup>	0,01 m <sup>3</sup>	2

10. KITI ŽINIARAŠČIAI					
ŽYMUO	PAVADINIMAS	TIPAS	KIEKIS	TŪRIS	PLOTAS
LENT1	TERMO MEDIENA DAŽYTA ALYVA ŠVIESIAI PILKA SPALVA	LENTYNA - 1500x300x60mm	2	0,05 m <sup>3</sup>	0,90 m <sup>2</sup>
LENT1: 2				0,05 m <sup>3</sup>	0,90 m <sup>2</sup>
PLG1	TERMO MEDIENOS PALANGĖ - 120x20mm	Palange - 20mm	3	0,00 m <sup>3</sup>	0,24 m <sup>2</sup>
PLG1: 3				0,00 m <sup>3</sup>	0,24 m <sup>2</sup>
STST1	TERMO MEDIENA DAŽYTA ALYVA PILKA SPALVA	STALVIRSIS - 20mm	1	0,01 m <sup>3</sup>	0,28 m <sup>2</sup>
STST1: 1				0,01 m <sup>3</sup>	0,28 m <sup>2</sup>
STST2	TERMO MEDIENA DAŽYTA ALYVA PILKA SPALVA	STALVIRSIS - 20mm	1	0,01 m <sup>3</sup>	0,25 m <sup>2</sup>
STST2: 1				0,01 m <sup>3</sup>	0,25 m <sup>2</sup>
VISO: 7				0,07 m <sup>3</sup>	1,67 m <sup>2</sup>

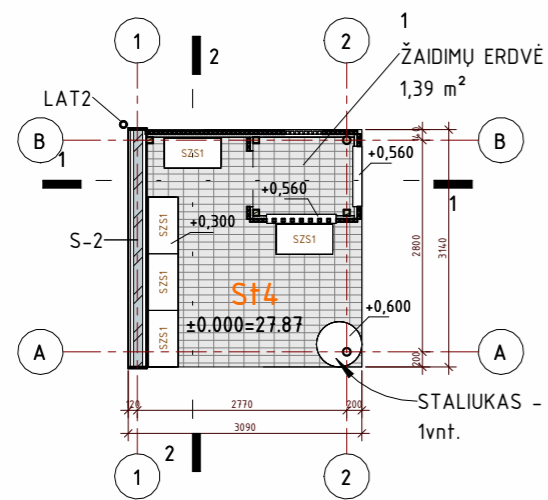
11. SUOLIUKŲ SPINTELIŲ ŽINIARAŠTIS		
ŽYMUO	PAVADINIMAS, MATMENYS	KIEKIS
SZS1	SUOLIUKAS ŽAISLŲ SPINTELĖ - 750x450x300mm	6
VISO:		6

12. BORDIŪRŲ ŽINIARAŠTIS				
ŽYMUO	PAVADINIMAS, MATMENYS	STORIS, mm	AUKŠTIS, mm	BENDRAS ILGIS, mm
VB1	VEJOS BORDIŪRAS - BETONINIS - 1000x200x50mm	50	200	10050
VISO:				10050

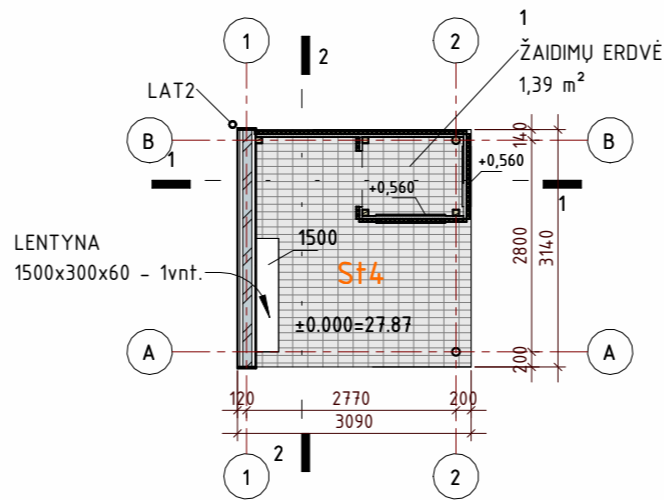
**PASTABOS:**

- VISI MATOMI MEDINIAI APDAILINIAI PAVIRŠIAI OBLIUOTI, KOKYBĖS KLASĖ - A / AAB / AB.
- VISI MATOMI MEDINIAI KAMPAI ŠVIFUOTI 2-3mm RADIUSU.
- VISI METALINIAI PAVIRŠIAI PADENGTI ANTIKOROZINE DANGA, DAŽYTI ATSPARIAIS TRINČIAI DAŽAIS, SPALVA ŠIESIAI PILKA.

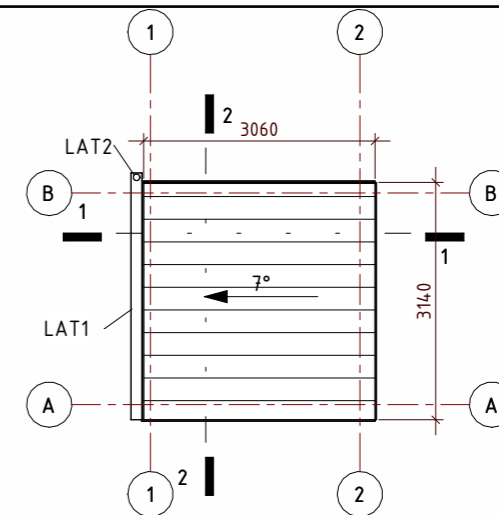
0	2024-02	STATYBOS LEIDIMUI ARBA KONKURSUI			
LAIDA	IŠLEIDIMO DATA	LAIDOS STATUSAS. KEITIMO PRIEŽASTIS (JEI TAIKOMA)			
KVAL. PATV. DOK. NR.	PROJEKTUOTOJAS / / / / / / / / MB "MANTO VINTARTO MICKEVIČIAUS ARCHITEKTŪRA" Jm.k. 305654829	STATINIO PROJEKTO PAVADINIMAS KAUNO LOPŠELIO-DARŽELIO "DAIGELIS" STOGINIŲ, ŽAGARĖS G. 5 KAUNE, KAPITALINIO REMONTO APRAŠAS.			
A1250	SPV, ARCHITEKTAS	M. MICKEVIČIUS	STATINIO NR. IR PAVADINIMAS, DOKUMENTO PAVAD.	LAIDA	
			03. STOGINĖ S13 KIEKIŲ ŽINIARAŠTIS	0	
			M 1 : 100		
KALBA	STATYTOJAS IR UŽSAKOVAS		DOKUMENTO ŽYMUO	LAPAS	LAPŲ
LT	KAUNO LOPŠELIS-DARŽELIS "DAIGELIS"		MVM017 - 03 - KRA - SA.B-5		



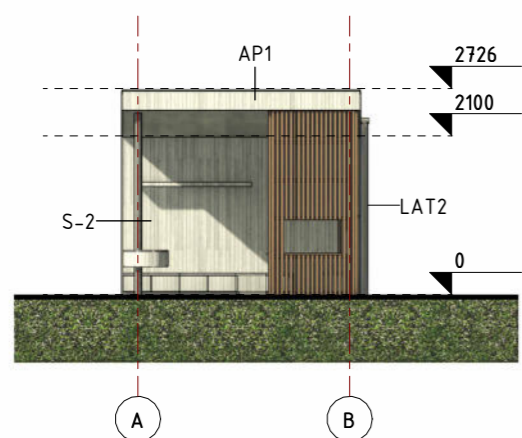
1 STOGINĖS ST4 PLANAS ALT.+1.000  
1 : 100



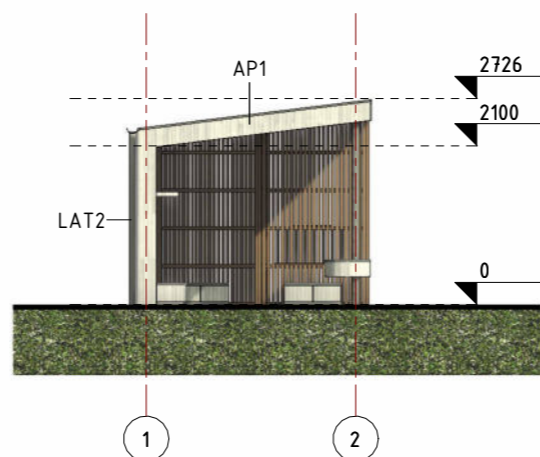
9 STOGINĖS ST4 PLANAS ALT.+1.600  
1 : 100



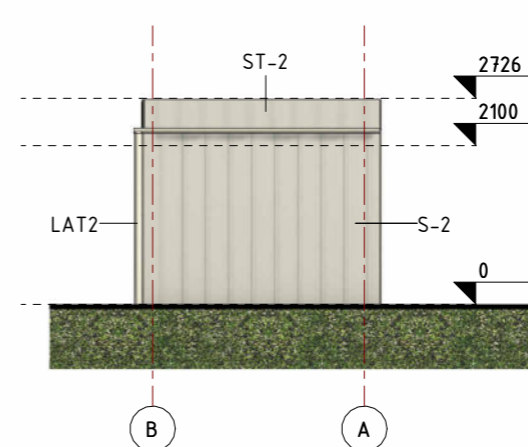
2 STOGINĖS ST4 STOGO PLANAS  
1 : 100



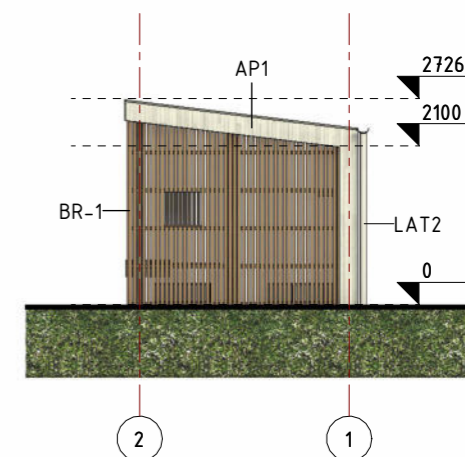
3 RYTINIS FASADAS  
1 : 100



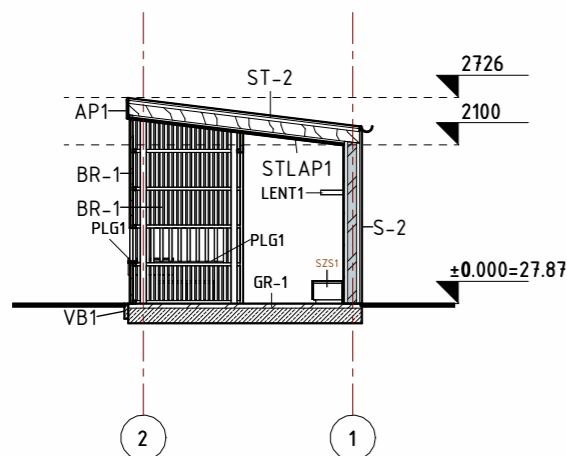
4 PIETINIS FASADAS  
1 : 100



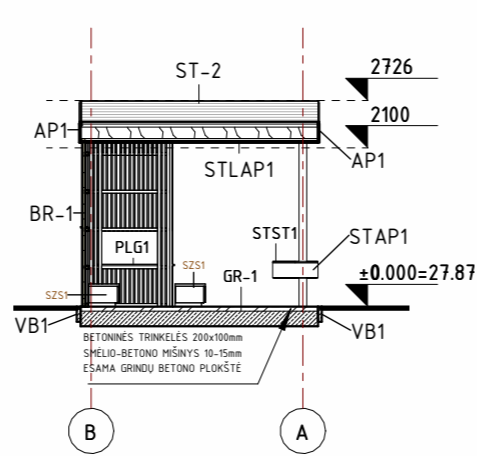
5 VAKARINIS FASADAS  
1 : 100



6 ŠIAURINIS FASADAS  
1 : 100



7 PJŪVIS 1-1  
1 : 100



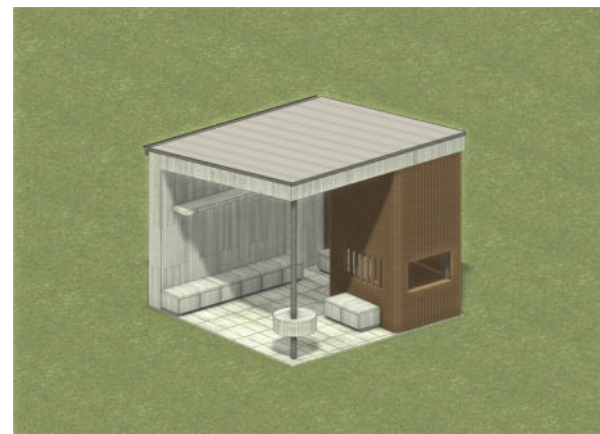
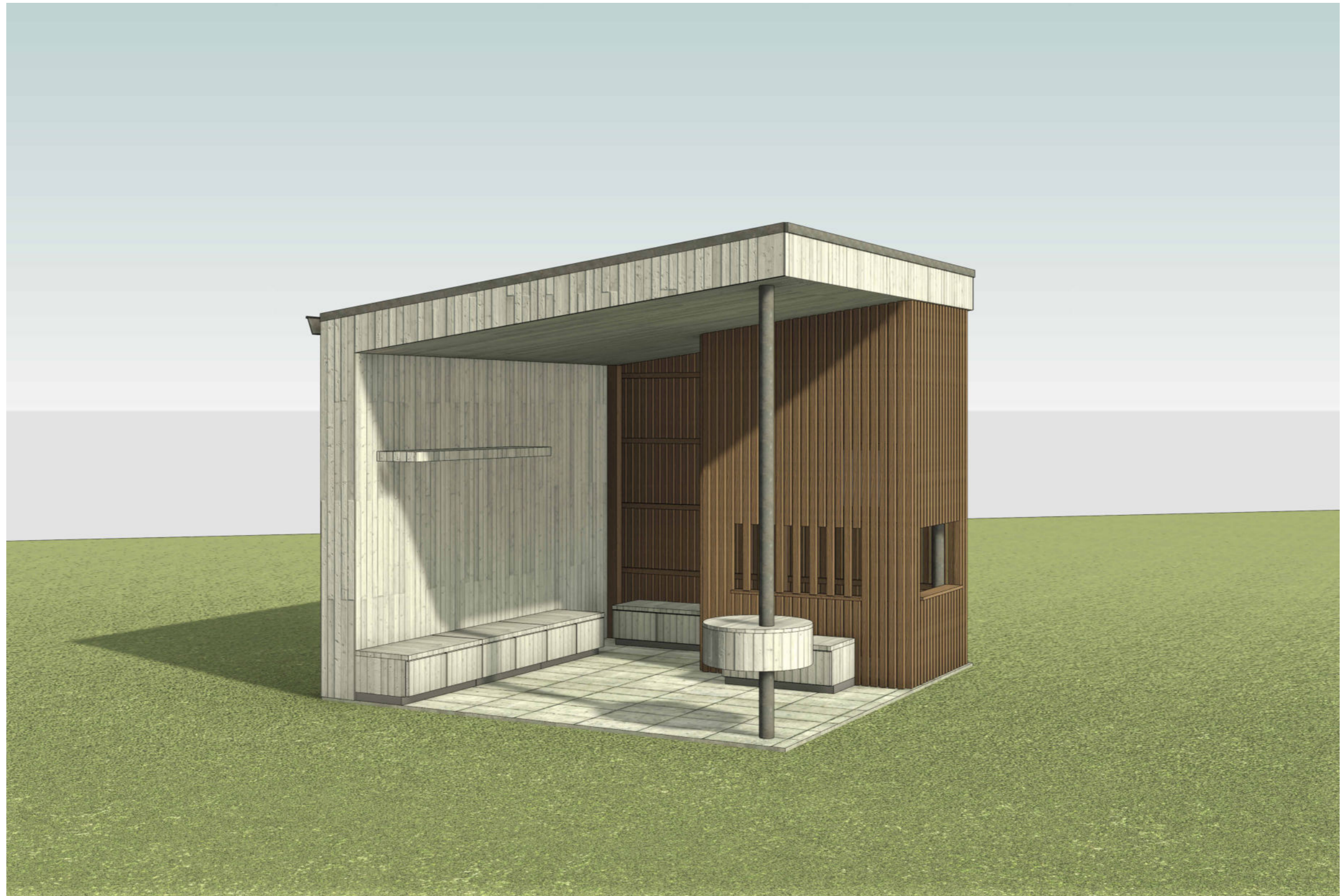
8 PJŪVIS 2-2  
1 : 100

SUTARTINIAI ŽYMĖJIMAI:

- S1 - SIENOS APDAILA TERMO MEDIENOS APDAILINĖS LENTOS 19mm ALYVUOTA ŠVIESIA PILKA SPALVA
- P1 - PERTVARA-APDAILA TERMO MEDIENOS APDAILINIAI TAŠAI 40x40mm, NATŪRALI RUDA SPALVA.
- ST1 - STOGO APDAILA SKARDA TIPO "CLASSIC" SPALVOS
- S1 - SIENOS APDAILA SKARDA TIPO "CLASSIC"

- SUTARTINIAI ŽYMĖJIMAI:
- SIENA S-2 - TERMO MEDIENOS APDAILINĖS LENTOS 19mm ALYVUOTA ŠVIESIA PILKA SPALVA; TAŠELIAI-45mm; MŪRAS-180mm; TAŠELIAI-25mm; LENTŲ PAKALIMAS -25mm; APDAILA LYGI SKARDA TIPO "CLASSIC" ŠVIESIA PILKA SPALVA RR22 ARBA RAL7000
  - - METALINĖ KOLONA Ø102mm (ŽIŪR. SK DALJ) SPALVA ŠVIESIA PILKA SPALVA RAL7000
  - PERTVARA P1 - TERMO MEDIENOS KARKASAS APDAILINIAI TAŠAI 40x40mm.
  - STOGAS ST2 - APDAILA LYGI SKARDA TIPO "CLASSIC" ŠVIESIA PILKA SPALVA RR22 ARBA RAL7000

0	2024-02	STATYBOS LEIDIMUI ARBA KONKURSUI	
LAIDA	IŠLEIDIMO DATA	LAIDOS STATUSAS. KEITIMO PRIEŽASTIS (JEI TAIKOMA)	
KVAL. PATV. DOK. NR.	PROJEKTUOTOJAS / / / / / / / / MB "MANTO VINTARTO MICEVIČIAUS ARCHITEKTŪRA" Jm.k. 305654829	STATINIO PROJEKTO PAVADINIMAS KAUNO LOPŠELIO-DARŽELIO "DAIGELIS" STOGINIŲ, ŽAGARĖS G. 5 KAUNE, KAPITALINIO REMONTO APRASAS.	
A1250	SPV, ARCHITEKTAS	M. MICEVIČIUS	STATINIO NR. IR PAVADINIMAS, DOKUMENTO PAVAD. LAIDA
			04. STOGINĖ ST4 STOGINĖS ST4 PLANAS, STOGO PLANAS, FASADAI IR PJŪVIS M 1 : 100
KALBA	STATYTOJAS IR UŽSAKOVAS		LAPAS LAPŲ
LT	KAUNO LOPŠELIS-DARŽELIS "DAIGELIS"		MVM017 - 04 - KRA-S.A.B-1



0	2024-02	STATYBOS LEIDIMUI ARBA KONKURSUI		
LAIDA	IŠLEIDIMO DATA	LAIDOS STATUSAS. KEITIMO PRIEŽASTIS (JEI TAIKOMA)		
KVAL. PATV. DOK. NR.	PROJEKTUOTOJAS / / / / / / / / MB "MANTO VINTARTO MICKEVIČIAUS ARCHITEKTŪRA" Jm.k. 305654829	STATINIO PROJEKTO PAVADINIMAS KAUNO LOPŠELIO-DARŽELIO "DAIGELIS" STOGINIŲ, ŽAGARĖS G. 5 KAUNE, KAPITALINIO REMONTO APRAŠAS.		
A1250	SPV, ARCHITEKTAS	M. MICKEVIČIUS	STATINIO NR. IR PAVADINIMAS, DOKUMENTO PAVAD. 04. STOGINĖ S14 STOGINĖS S14 VAIZDAI	LAIDA 0
			M 1:1	
KALBA	STATYTOJAS IR UŽSAKOVAS		DOKUMENTO ŽYMUO	LAPAS LAPŲ
LT	KAUNO LOPŠELIS-DARŽELIS "DAIGELIS"		MVM017 - 04 - KRA-SA.B-2	



0	2024-02	STATYBOS LEIDIMUI ARBA KONKURSUI			
LAIDA	IŠLEIDIMO DATA	LAIDOS STATUSAS. KEITIMO PRIEŽASTIS (JEI TAIKOMA)			
KVAL. PATV. DOK. NR.	PROJEKTUOTOJAS / / / / / / / / MB "MANTO VINTARTO MICKEVIČIAUS ARCHITEKTŪRA" Jm.k. 305654829	STATINIO PROJEKTO PAVADINIMAS KAUNO LOPŠELIO-DARŽELIO "DAIGELIS" STOGINIŲ, ŽAGARĖS G. 5 KAUNE, KAPITALINIO REMONTO APRAŠAS.			
A1250	SPV, ARCHITEKTAS	M. MICKEVIČIUS		STATINIO NR. IR PAVADINIMAS, DOKUMENTO PAVAD. 04. STOGINĖ S14 STOGINĖS S14 VAIZDAI M 1:1	LAIDA 0
KALBA	STATYTOJAS IR UŽSAKOVAS		DOKUMENTO ŽYMUO		LAPAS LAPŲ
LT	KAUNO LOPŠELIS-DARŽELIS "DAIGELIS"		MVM017 - 04 - KRA-SAB-3		

1. SIENOS ŽINIARAŠTIS								
ŽYMUO	PAVADINIMAS, MATMENYS	ILGIS, mm	STORIS, mm	AUKŠTIS, mm	MONTAVIMO AUKŠTIS, mm	PLOTIS	TŪRIS	KIEKIS
S-2	SIENA S-2 - ESAMAS MŪRAS-120mm - VIDUS TERMO MEDŽIO LENTŲ APDAILA-45+19mm - IŠORĖ TAŠŲ PAKALIMAS-25+25mm - APDAILA SKARDA TIPO CLASSIC-0,6mm H-32mm	3140	245	2295	0	7,21 m <sup>2</sup>	1,62 m <sup>3</sup>	1
VISO:		3140				7,21 m <sup>2</sup>	1,62 m <sup>3</sup>	1

2. TERMO MEDIENOS BRŪSŲ ŽINIARAŠTIS								
ŽYMUO	PAVADINIMAS, MATMENYS	ILGIS, mm	STORIS, mm	AUKŠTIS, mm	MONTAVIMO AUKŠTIS, mm	PLOTIS	TŪRIS	KIEKIS
BR-1	TERMO MEDIENOS OBLIUOTI BRŪSAI 40x40mm (±2mm)	34415	40	<varies>	<varies>	9,64 m <sup>2</sup>	0,39 m <sup>3</sup>	168
VISO:		34415				9,64 m <sup>2</sup>	0,39 m <sup>3</sup>	168

3. MEDŽIO APDAILOS ŽINIARAŠTIS								
ŽYMUO	PAVADINIMAS, MATMENYS	ILGIS, mm	STORIS, mm	AUKŠTIS, mm	MONTAVIMO AUKŠTIS, mm	PLOTIS	TŪRIS	KIEKIS
AP1	TERMO MEDŽIO APDAILINĖS LENTOS 19mm	16332	19	<varies>	<varies>	3,32 m <sup>2</sup>	0,06 m <sup>3</sup>	3
VISO:		16332				3,32 m <sup>2</sup>	0,06 m <sup>3</sup>	3

4. GRINDINIO ŽINIARAŠTIS					
ŽYMUO	PAVADINIMAS	TIPAS	KIEKIS	TŪRIS	PLOTAS
GR-1	BETONINĖS TRINKELĖS - 200x100mm	GRINDINYS - TRINKELĖS - 60mm	1	2,52 m <sup>3</sup>	9,70 m <sup>2</sup>
VISO: 1				2,52 m <sup>3</sup>	9,70 m <sup>2</sup>

5. STOGO LUBŲ APDAILOS ŽINIARAŠTIS				
ŽYMUO	TIPAS	PAVADINIMAS	KIEKIS	PLOTAS
STLAP1	STOGO LUBŲ APDAILA - STLAP1 - 19mm	TERMO MEDŽIO APDAILINĖS LENTOS 19mm	1	9,00 m <sup>2</sup>
VISO: 1				9,00 m <sup>2</sup>

6. STOGO DANGOS ŽINIARAŠTIS				
ŽYMUO	TIPAS	PAVADINIMAS	KIEKIS	PLOTAS
ST-2	STOGAS - ST2 - 275mm	STOGO APDAILA SKARDA TIPO "CLASSIC"	1	9,68 m <sup>2</sup>
VISO: 1				9,68 m <sup>2</sup>

7. STOGO KARNIZO APSKARDINIMO ŽINIARAŠTIS				
ŽYMUO	TIPAS	PAVADINIMAS	KIEKIS	ILGIS, mm
STK1	KARNIZO SKARDOS PROFILIS 15x50mm	STOGO KARNIZO APSKARDINIMAS 50mm	5	15529
VISO: 5				15529

8.1. STOGO LATAKŲ ŽINIARAŠTIS					8.2. LIETVAMZDŽIŲ ŽINIARAŠTIS			
ŽYMUO	TIPAS	PAVADINIMAS	KIEKIS	ILGIS, mm	ŽYMUO	PAVADINIMAS	KIEKIS	ILGIS, mm
LAT1	LIETAUS SURINKIMO LATAKAS	METALO SKARDOS PROFILIS 125mm	1	3265	LAT2	LIETVAMZDIS - 90mm	1	2300

9. STALIUKŲ FASADŲ APDAILOS ŽINIARAŠTIS								
ŽYMUO	PAVADINIMAS, MATMENYS	ILGIS, mm	STORIS, mm	AUKŠTIS, mm	MONTAVIMO AUKŠTIS, mm	PLOTIS	TŪRIS	KIEKIS
STAP1	TERMO MEDŽIO APDAILINĖS LENTOS 19mm	1825	19	200	380	0,38 m <sup>2</sup>	0,01 m <sup>3</sup>	2
VISO:		1825				0,38 m <sup>2</sup>	0,01 m <sup>3</sup>	2

10. KITI ŽINIARAŠČIAI					
ŽYMUO	PAVADINIMAS	TIPAS	KIEKIS	TŪRIS	PLOTAS
LENT1	TERMO MEDIENA DAŽYTA ALYVA SU PILKA SPALVA	LENTYNA - 1500x300x60mm	1	0,03 m <sup>3</sup>	0,45 m <sup>2</sup>
LENT1: 1				0,03 m <sup>3</sup>	0,45 m <sup>2</sup>
PLG1	TERMO MEDIENOS PALANGĖ - 120x20mm	Palange - 20mm	3	0,01 m <sup>3</sup>	0,26 m <sup>2</sup>
PLG1: 3				0,01 m <sup>3</sup>	0,26 m <sup>2</sup>
STST1	TERMO MEDIENA DAŽYTA ALYVA PILKA SPALVA	STALVIRSIS - 20mm	1	0,01 m <sup>3</sup>	0,28 m <sup>2</sup>
STST1: 1				0,01 m <sup>3</sup>	0,28 m <sup>2</sup>
STST2	TERMO MEDIENA DAŽYTA ALYVA PILKA SPALVA	STALVIRSIS - 20mm	1	0,00 m <sup>3</sup>	0,24 m <sup>2</sup>
STST2: 1				0,00 m <sup>3</sup>	0,24 m <sup>2</sup>
VISO: 6				0,04 m <sup>3</sup>	1,23 m <sup>2</sup>

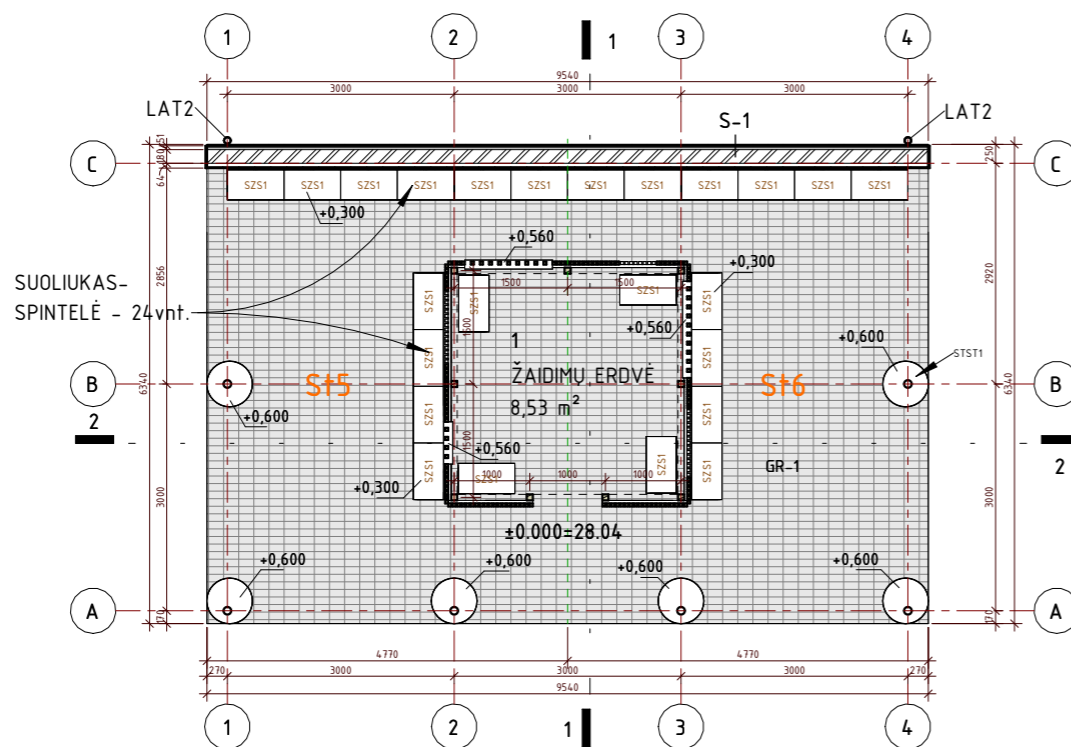
11. SUOLIUKŲ SPINTELIŲ ŽINIARAŠTIS		
ŽYMUO	PAVADINIMAS, MATMENYS	KIEKIS
SZS1	SUOLIUKAS ŽAISLŲ SPINTELĖ - 750x450x300mm	5
VISO:		5

12. BORDIŪRŲ ŽINIARAŠTIS				
ŽYMUO	PAVADINIMAS, MATMENYS	STORIS, mm	AUKŠTIS, mm	BENDRAS ILGIS, mm
VB1	VEJOS BORDIŪRAS - BETONINIS - 1000x200x50mm	50	200	9420
VISO:				9420

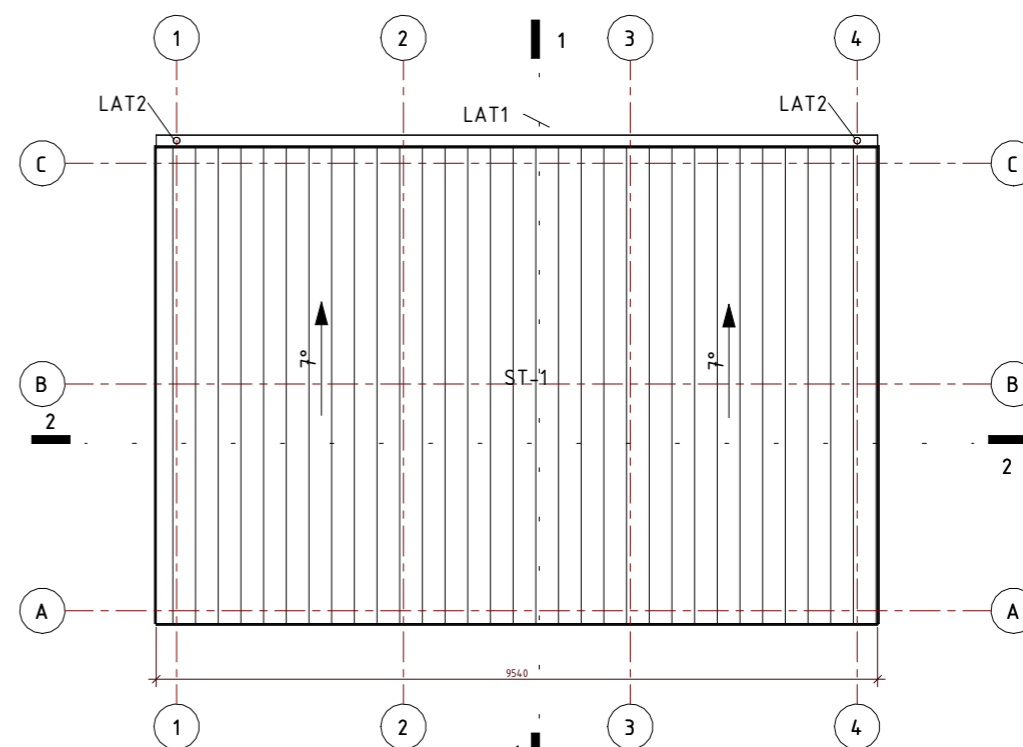
**PASTABOS:**

- VISI MATOMI MEDINIAI APDAILINIAI PAVIRŠIAI OBLIUOTI, KOKYBĖS KLASĖ - A / AAB / AB.
- VISI MATOMI MEDINIAI KAMPAI ŠVIFUOTI 2-3mm RADIUSU.
- VISI METALINIAI PAVIRŠIAI PADENGTI ANTIKOROZINE DANGA, DAŽYTI ATSPARIAIS TRINČIAI DAŽAIS, SPALVA ŠIESIAI PILKA.

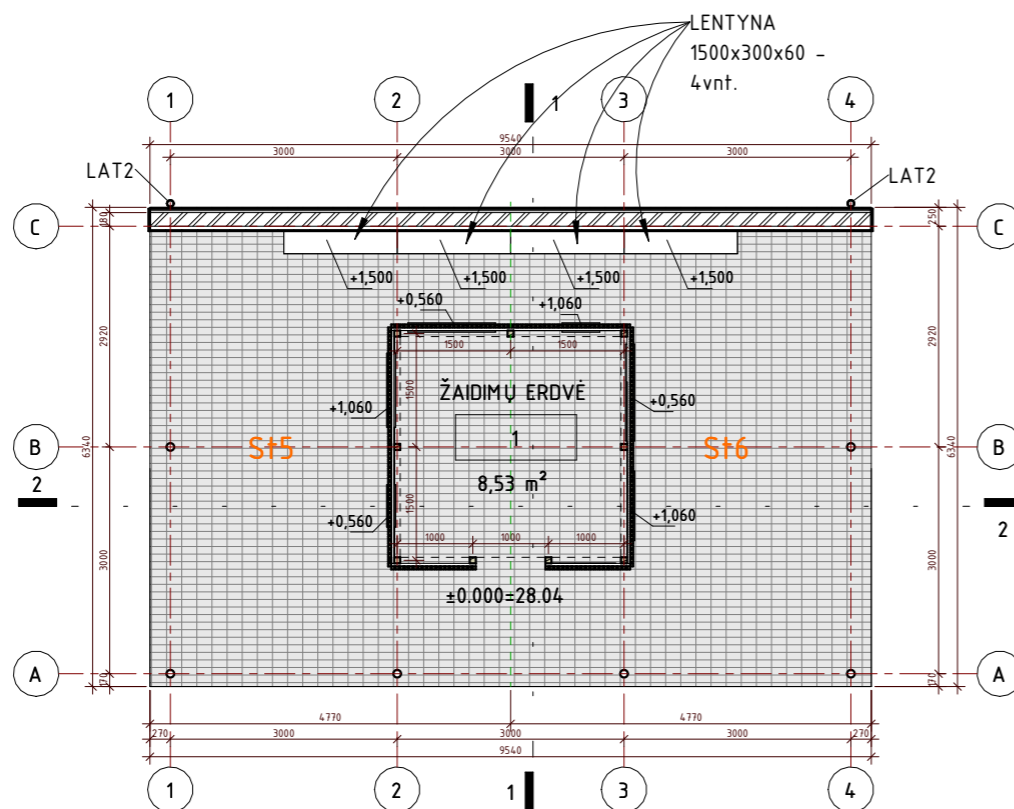
0	2024-02	STATYBOS LEIDIMUI ARBA KONKURSUI			
LAIDA	IŠLEIDIMO DATA	LAIDOS STATUSAS. KEITIMO PRIEŽASTIS (JEI TAIKOMA)			
KVAL. PATV. DOK. NR.	PROJEKTUOTOJAS / / / / / / / / MB "MANTO VINTARTO MICKEVIČIAUS ARCHITEKTŪRA" Jm.k. 305654829	STATINIO PROJEKTO PAVADINIMAS KAUNO LOPŠELIO-DARŽELIO "DAIGELIS" STOGINIŲ, ŽAGARĖS G. 5 KAUNE, KAPITALINIO REMONTO APRAŠAS.			
A1250	SPV, ARCHITEKTAS	M. MICKEVIČIUS	STATINIO NR. IR PAVADINIMAS, DOKUMENTO PAVAD.	LAIDA	
			04. STOGINĖ S14	0	
			KIEKIŲ ŽINIARAŠČIAI		
			M 1 : 100		
KALBA	STATYTOJAS IR UŽSAKOVAS		DOKUMENTO ŽYMUO	LAPAS	LAPŲ
LT	KAUNO LOPŠELIS-DARŽELIS "DAIGELIS"		MVM017 - 04 - KRA-SAB-4		



1 STOGINĖS St5 IR St6 PLANAS Alt.+1.000  
1 : 100



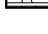


2 STOGINĖS St5 IR St6 STOGO PLANAS  
1 : 100

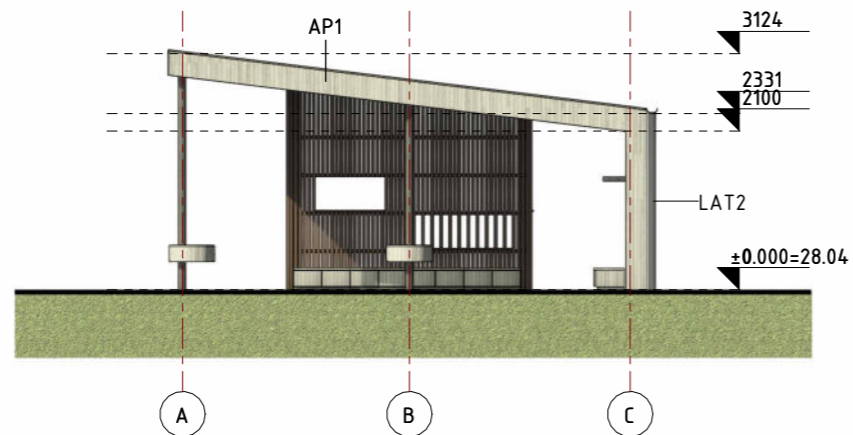


3 STOGINĖS St5 IR St6 PLANAS Alt.+1.600  
1 : 100

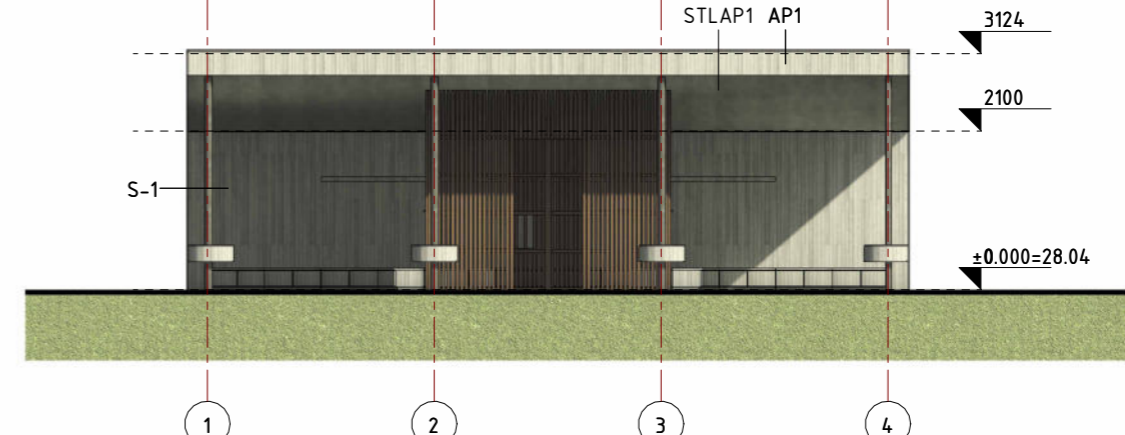
SUTARTINIAI ŽYMĖJIMAI:

-  - SIENA S-1 - TERMO MEDIENOS APDAILINĖS LENTOS 19mm ALYVUOTA ŠVIESIA PILKA SPALVA; TAŠELIAI-45mm; MŪRAS-180mm; TAŠELIAI-25mm; LENTŲ PAKALIMAS -25mm; APDAILA LYGI SKARDA TIPO "CLASSIC" ŠVIESIAI PILKA SPALVA RR22 ARBA RAL7000
-  - METALINĖ KOLONA  $\phi$ 102mm (ŽIŪR. SK DALJ) SPALVA ŠVIESIAI PILKA SPALVA RAL7000
-  - PERTVARA P1 - TERMO MEDIENOS KARKASAS APDAILINIAI TAŠAI 40x40mm.
-  - STOGAS ST1 - APDAILA LYGI SKARDA TIPO "CLASSIC" ŠVIESIAI PILKA SPALVA RR22 ARBA RAL7000

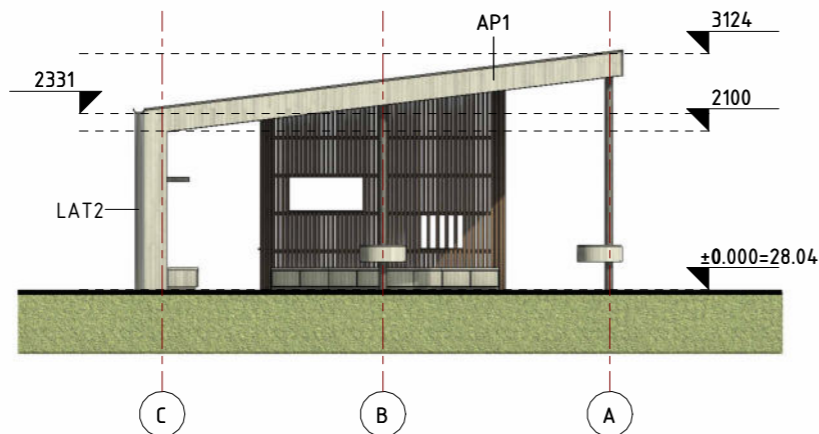
0	2024-02	STATYBOS LEIDIMUI ARBA KONKURSUI		
LAIDA	ĮŠLEIDIMO DATA	LAIDOS STATUSAS. KEITIMO PRIEŽASTIS (JEI TAIKOMA)		
KVAL. PATV. DOK. NR.	PROJEKTUOTOJAS / / / / / / / / MB "MANTO VINTARTO MICKEVIČIAUS ARCHITEKTŪRA" Jm.k. 305654829	STATINIO PROJEKTO PAVADINIMAS KAUNO LOPŠELIO-DARŽELIO "DAIGELIS" STOGINIŲ, ŽAGARĖS G. 5 KAUNE, KAPITALINIO REMONTO APRAŠAS.		
A1250	SPV, ARCHITEKTAS	M. MICKEVIČIUS	STATINIO NR. IR PAVADINIMAS, DOKUMENTO PAVAD. 05. STOGINĖ St5; 06. STOGINĖ St6 STOGINIŲ St5, St6 PLANAS IR STOGO PLANAS M 1 : 100	LAIDA 0
KALBA	STATYTOJAS IR UŽSAKOVAS		DOKUMENTO ŽYMUO	LAPAS LAPŲ
LT	KAUNO LOPŠELIS-DARŽELIS "DAIGELIS"		MVM017 - 05/06- KRA- SAB-1	



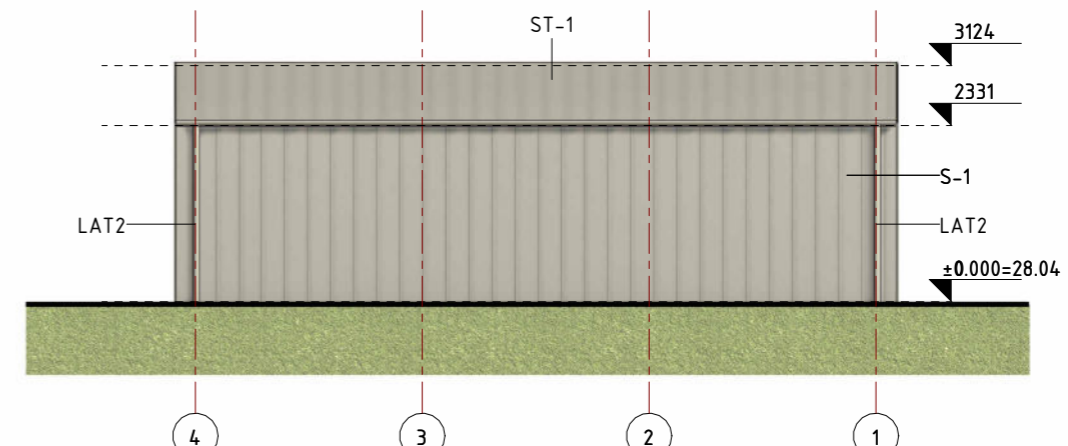
1 RYTINIS FASADAS  
1 : 100



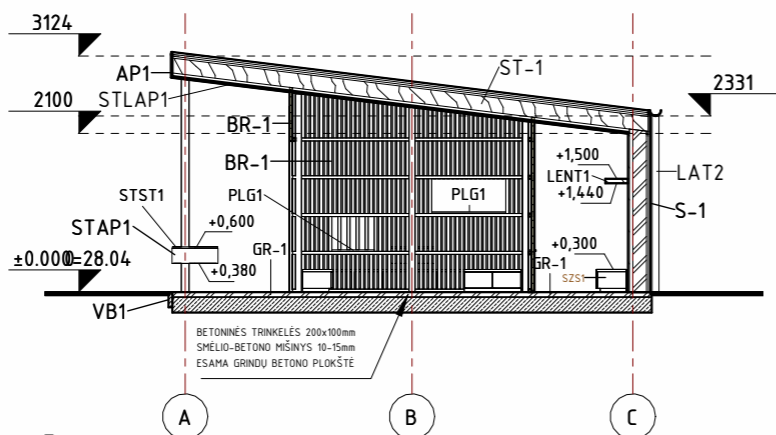
2 PIETINIS FASADAS  
1 : 100



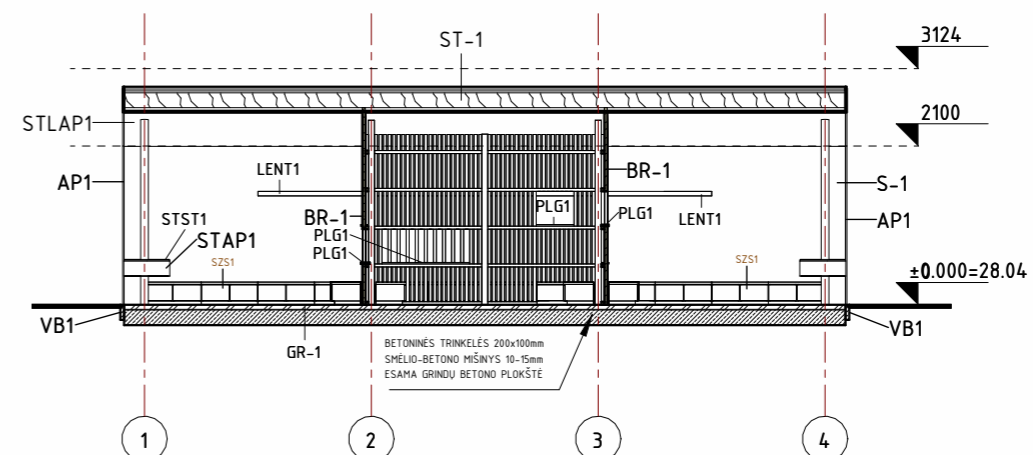
3 VAKARINIS FASADAS  
1 : 100



4 ŠIAURINIS FASADAS  
1 : 100



5 PJŪVIS 1-1  
1 : 100



6 PJŪVIS 2-2  
1 : 100

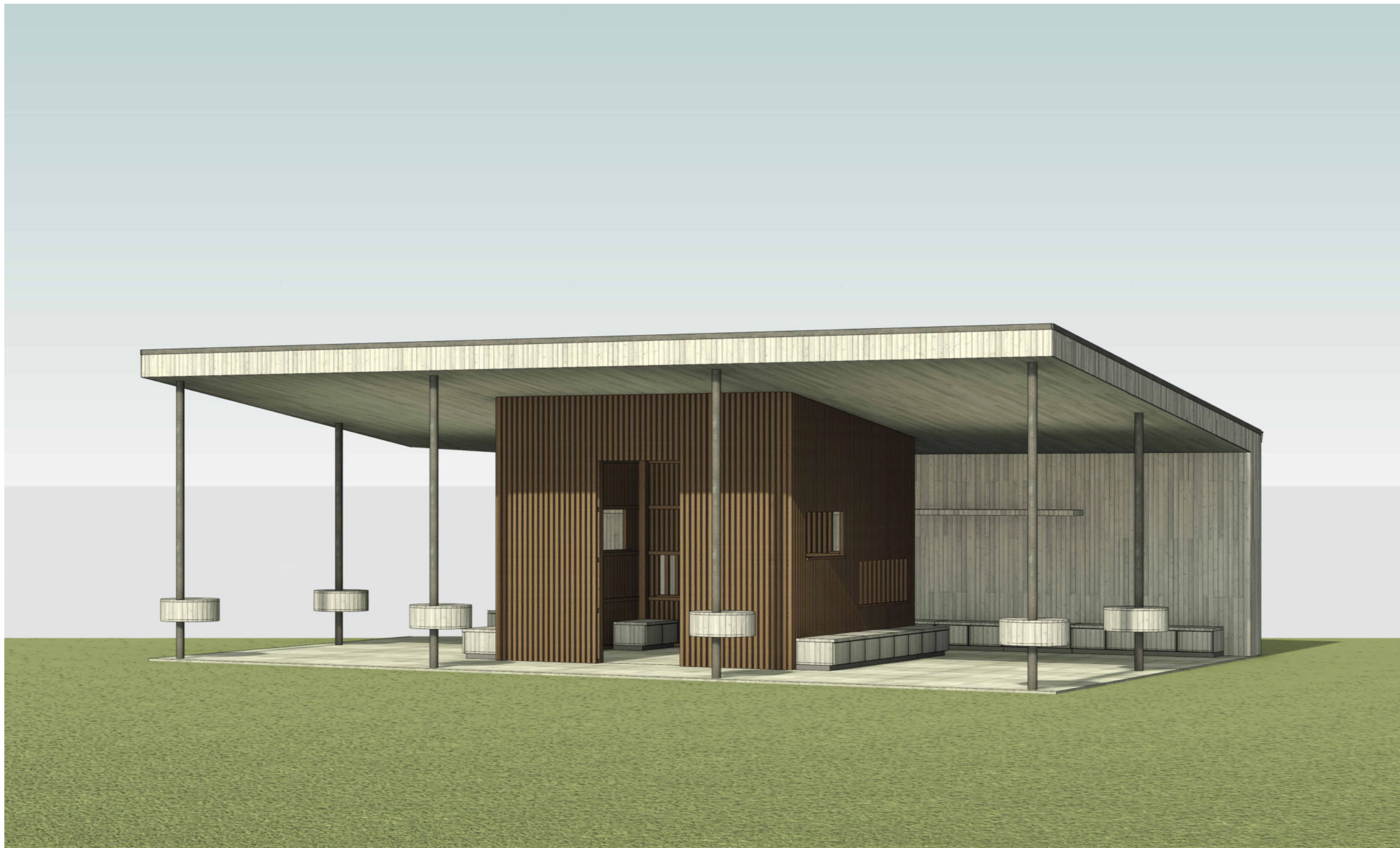
SUTARTINIAI ŽYMĖJIMAI:

- S1 - SIENOS APDAILA TERMO MEDIENOS APDAILINĖS LENTOS 19mm ALYVUOTA ŠVIESIA PILKA SPALVA
- P1 - PERTVARA-APDAILA TERMO MEDIENOS APDAILINIAI TAŠAI 40x40mm, NATŪRALI RUDA SPALVA.
- ST1 - STOGO APDAILA SKARDA TIPO "CLASSIC" SPALVOS
- S1 - SIENOS APDAILA SKARDA TIPO "CLASSIC"

SUTARTINIAI ŽYMĖJIMAI:

- SIENA S-1 - TERMO MEDIENOS APDAILINĖS LENTOS 19mm ALYVUOTA ŠVIESIA PILKA SPALVA; TAŠELIAI-45mm; MŪRAS-180mm; TAŠELIAI-25mm; LENTŲ PAKALIMAS -25mm; APDAILA LYGI SKARDA TIPO "CLASSIC" ŠVIESIAI PILKA SPALVA RR22 ARBA RAL7000
- METALINĖ KOLONA Ø102mm (ŽIŪR. SK DALI) SPALVA ŠVIESIAI PILKA SPALVA RAL7000
- PERTVARA P1 - TERMO MEDIENOS KARKASAS APDAILINIAI TAŠAI 40x40mm.
- STOGAS ST1 - APDAILA LYGI SKARDA TIPO "CLASSIC" ŠVIESIAI PILKA SPALVA RR22 ARBA RAL7000

0	2024-02	STATYBOS LEIDIMUI ARBA KONKURSUI	
LAIDA	IŠLEIDIMO DATA	LAIDOS STATUSAS. KEITIMO PRIEŽASTIS (JEI TAIKOMA)	
KVAL. PATV. DOK. NR.	PROJEKTUOTOJAS / / / / / / / / MB "MANTO VINTARTO MICKEVIČIAUS ARCHITEKTŪRA" Jm.k. 305654829	STATINIO PROJEKTO PAVADINIMAS KAUNO LOPŠELIO-DARŽELIO "DAIGELIS" STOGINIŲ, ŽAGARĖS G. 5 KAUNE, KAPITALINIO REMONTO APRAŠAS.	
A1250	SPV, ARCHITEKTAS	M. MICKEVIČIUS	STATINIO NR. IR PAVADINIMAS, DOKUMENTO PAVAD. LAIDA
			05. STOGINĖ S15; 06. STOGINĖ S16 STOGINĖS S15 IR S16 FASADAI IR PJŪVIAI M 1 : 100
KALBA	STATYTOJAS IR UŽSAKOVAS		DOKUMENTO ŽYMUO
LT	KAUNO LOPŠELIS-DARŽELIS "DAIGELIS"		MVM017 - 05/06- KRA- SAB-2



0	2024-02	STATYBOS LEIDIMUI ARBA KONKURSUI			
LAIDA	IŠLEIDIMO DATA	LAIDOS STATUSAS. KEITIMO PRIEŽASTIS (JEI TAIKOMA)			
KVAL. PATV. DOK. NR.	PROJEKTUOTOJAS / / / / / / / / MB "MANTO VINTARTO MICKEVIČIAUS ARCHITEKTŪRA" Jm.k. 305654829	STATINIO PROJEKTO PAVADINIMAS KAUNO LOPŠELIO-DARŽELIO "DAIGELIS" STOGINIŲ, ŽAGARĖS G. 5 KAUNE, KAPITALINIO REMONTO APRAŠAS.			
A1250	SPV, ARCHITEKTAS	M. MICKEVIČIUS		STATINIO NR. IR PAVADINIMAS, DOKUMENTO PAVAD. 05. STOGINĖ S15; 06. STOGINĖ S16 STOGINĖS S15 IR S16 VAIZDAI M 1:1	LAIDA 0
KALBA	STATYTOJAS IR UŽSAKOVAS		DOKUMENTO ŽYMUO		LAPAS
LT	KAUNO LOPŠELIS-DARŽELIS "DAIGELIS"		MVM017 - 05/06- KRA- SAB-3		LAPŲ



0	2024-02	STATYBOS LEIDIMUI ARBA KONKURSUI			
LAIDA	IŠLEIDIMO DATA	LAIDOS STATUSAS. KEITIMO PRIEŽASTIS (JEI TAIKOMA)			
KVAL. PATV. DOK. NR.	PROJEKTUOTOJAS / / / / / / / / MB "MANTO VINTARTO MICKEVIČIAUS ARCHITEKTŪRA" Jm.k. 305654829	STATINIO PROJEKTO PAVADINIMAS KAUNO LOPŠELIO-DARŽELIO "DAIGELIS" STOGINIŲ, ŽAGARĖS G. 5 KAUNE, KAPITALINIO REMONTO APRAŠAS.			
A1250	SPV, ARCHITEKTAS	M. MICKEVIČIUS		STATINIO NR. IR PAVADINIMAS, DOKUMENTO PAVAD. 05. STOGINĖ S15; 06. STOGINĖ S16 STOGINĖS S15 IR S16 VAIZDAI M 1:1	LAIDA 0
KALBA	STATYTOJAS IR UŽSAKOVAS		DOKUMENTO ŽYMUO		LAPAS LAPŲ
LT	KAUNO LOPŠELIS-DARŽELIS "DAIGELIS"		MVM017 - 05/06- KRA- SAB-4		

1. SIENOS ŽINIARAŠTIS								
ŽYMUO	PAVADINIMAS, MATMENYS	ILGIS, mm	STORIS, mm	AUKŠTIS, mm	MONTAVIMO AUKŠTIS, mm	PLOTIS	TŪRIS	KIEKIS
S-1	SIENA-S1 - MŪRINĖ-180mm - VIDUS TERMO MEDŽIO LENTŲ APDAILA-45+19mm - IŠORĖ TAŠŲ PAKALIMAS-25+25mm - APDAILA SKARDA TIPO CLASSIC-0,6mm H-32mm	9540	295	2354	0	22,46 m <sup>2</sup>	5,92 m <sup>3</sup>	1
VISO:		9540				22,46 m <sup>2</sup>	5,92 m <sup>3</sup>	1

2. TERMO MEDIENOS BRŪSŲ ŽINIARAŠTIS								
ŽYMUO	PAVADINIMAS, MATMENYS	ILGIS, mm	STORIS, mm	AUKŠTIS, mm	MONTAVIMO AUKŠTIS, mm	PLOTIS	TŪRIS	KIEKIS
BR-1	TERMO MEDIENOS OBLIUOTI BRŪSAI 40x40mm (±2mm)	70720	40	<varies>	<varies>	20,69 m <sup>2</sup>	0,83 m <sup>3</sup>	324
VISO:		70720				20,69 m <sup>2</sup>	0,83 m <sup>3</sup>	324

3. MEDŽIO APDAILOS ŽINIARAŠTIS								
ŽYMUO	PAVADINIMAS, MATMENYS	ILGIS, mm	STORIS, mm	AUKŠTIS, mm	MONTAVIMO AUKŠTIS, mm	PLOTIS	TŪRIS	KIEKIS
AP1	TERMO MEDŽIO APDAILINĖS LENTOS 19mm	22592	19	<varies>	<varies>	8,14 m <sup>2</sup>	0,15 m <sup>3</sup>	3
VISO:		22592				8,14 m <sup>2</sup>	0,15 m <sup>3</sup>	3

4. GRINDINIO ŽINIARAŠTIS					
ŽYMUO	PAVADINIMAS	TIPAS	KIEKIS	TŪRIS	PLOTAS
GR-1	BETONINĖS TRINKELĖS - 200x100mm	GRINDINYS - TRINKELES - 60mm	1	16,33 m <sup>3</sup>	60,48 m <sup>2</sup>
VISO: 1				16,33 m <sup>3</sup>	60,48 m <sup>2</sup>

5. STOGO LUBŲ APDAILOS ŽINIARAŠTIS				
ŽYMUO	TIPAS	PAVADINIMAS	KIEKIS	PLOTAS
STLAP1	STOGO LUBŲ APDAILA - STLAP1 - 19mm	TERMO MEDŽIO APDAILINĖS LENTOS 19mm	1	57,92 m <sup>2</sup>
VISO: 1				57,92 m <sup>2</sup>

6. STOGO DANGOS ŽINIARAŠTIS				
ŽYMUO	TIPAS	PAVADINIMAS	KIEKIS	PLOTAS
ST-1	STOGAS - ST1 - 335mm	STOGO APDAILA SKARDA TIPO "CLASSIC"	1	60,51 m <sup>2</sup>
VISO: 1				60,51 m <sup>2</sup>

7. STOGO KARNIZO APSKARDINIMO ŽINIARAŠTIS				
ŽYMUO	TIPAS	PAVADINIMAS	KIEKIS	ILGIS, mm
STK1	KARNIZO SKARDOS PROFILIS 15x50mm	STOGO KARNIZO APSKARDINIMAS 50mm	4	31765
VISO: 4				31765

8.1. STOGO LATAKŲ ŽINIARAŠTIS				
ŽYMUO	TIPAS	PAVADINIMAS	KIEKIS	ILGIS, mm
LAT1	LIETAUS SURINKIMO LATAKAS	METALO SKARDOS PROFILIS 125mm	1	9540

8.2. LIETVAMZDŽIŲ ŽINIARAŠTIS				
ŽYMUO	PAVADINIMAS	KIEKIS	ILGIS, mm	
LAT2	LIETVAMZDIS - 90mm	2	4700	
VISO: 2			4700	

9. STALIUKŲ FASADŲ APDAILOS ŽINIARAŠTIS								
ŽYMUO	PAVADINIMAS, MATMENYS	ILGIS, mm	STORIS, mm	AUKŠTIS, mm	MONTAVIMO AUKŠTIS, mm	PLOTIS	TŪRIS	KIEKIS
STAP1	TERMO MEDŽIO APDAILINĖS LENTOS 19mm	11102	19	200	380	2,29 m <sup>2</sup>	0,04 m <sup>3</sup>	12
VISO:		11102				2,29 m <sup>2</sup>	0,04 m <sup>3</sup>	12

10. KITI ŽINIARAŠČIAI					
ŽYMUO	PAVADINIMAS	TIPAS	KIEKIS	TŪRIS	PLOTAS
LENT1	TERMO MEDIENA DAŽYTA ALYVA SU PILKA SPALVA	LENTYNA - 1500x300x60mm	4	0,11 m <sup>3</sup>	1,80 m <sup>2</sup>
LENT1: 4				0,11 m <sup>3</sup>	1,80 m <sup>2</sup>
PLG1	TERMO MEDIENOS PALANGĖ - 120x20mm	Palange - 20mm	6	0,01 m <sup>3</sup>	0,63 m <sup>2</sup>
PLG1: 6				0,01 m <sup>3</sup>	0,63 m <sup>2</sup>
STST1	TERMO MEDIENA DAŽYTA ALYVA SU PILKA SPALVA	STALVIRSIS - 20mm	6	0,03 m <sup>3</sup>	1,67 m <sup>2</sup>
STST1: 6				0,03 m <sup>3</sup>	1,67 m <sup>2</sup>
STST2	TERMO MEDIENA DAŽYTA ALYVA SU PILKA SPALVA	STALVIRSIS - 20mm	6	0,03 m <sup>3</sup>	1,50 m <sup>2</sup>
STST2: 6				0,03 m <sup>3</sup>	1,50 m <sup>2</sup>
VISO: 22				0,18 m <sup>3</sup>	5,60 m <sup>2</sup>

11. SUOLIUKŲ SPINTELIŲ ŽINIARAŠTIS		
ŽYMUO	PAVADINIMAS, MATMENYS	KIEKIS
SZS1	SUOLIUKAS ŽAISLŲ SPINTELĖ - 750x450x300mm	24
VISO:		24

12. BORDIŪRŲ ŽINIARAŠTIS				
ŽYMUO	PAVADINIMAS, MATMENYS	STORIS, mm	AUKŠTIS, mm	BENDRAS ILGIS, mm
VB1	VEJOS BORDIŪRAS - BETONINIS - 1000x200x50mm	50	200	22320
VISO:				22320

**PASTABOS:**

- VISI MATOMI MEDINIAI APDAILINIAI PAVIRŠIAI OBLIUOTI, KOKYBĖS KLASĖ - A / AAB / AB.
- VISI MATOMI MEDINIAI KAMPAI ŠVIFUOTI 2-3mm RADIUSU.
- VISI METALINIAI PAVIRŠIAI PADENGTI ANTIKOROZINĖ DANGA, DAŽYTI ATSPARIAIS TRINČIAI DAŽAIS, SPALVA ŠIESIAI PILKA.

0	2024-02	STATYBOS LEIDIMUI ARBA KONKURSUI		
LAIDA	ĮŠLEIDIMO DATA	LAIDOS STATUSAS. KEITIMO PRIEŽASTIS (JEI TAIKOMA)		
KVAL. PATV. DOK. NR.	PROJEKTUOTOJAS / / / / / / / / MB "MANTO VINTARTO MICKEVIČIAUS ARCHITEKTŪRA" Jm.k. 305654829	STATINIO PROJEKTO PAVADINIMAS KAUNO LOPŠELIO-DARŽELIO "DAIGELIS" STOGINIŲ, ŽAGARĖS G. 5 KAUNE, KAPITALINIO REMONTO APRAŠAS.		
A1250	SPV, ARCHITEKTAS	M. MICKEVIČIUS	STATINIO NR. IR PAVADINIMAS, DOKUMENTO PAVAD. 05. STOGINĖ S15; 06. STOGINĖ S16 KIEKIŲ ŽINIARAŠČIAI M 1 : 100	LAIDA 0
KALBA	STATYTOJAS IR UŽSAKOVAS		DOKUMENTO ŽYMUO	LAPAS
LT	KAUNO LOPŠELIS-DARŽELIS "DAIGELIS"		MVM017 - 05/06 - KRA - SAB-5	LAPŲ